



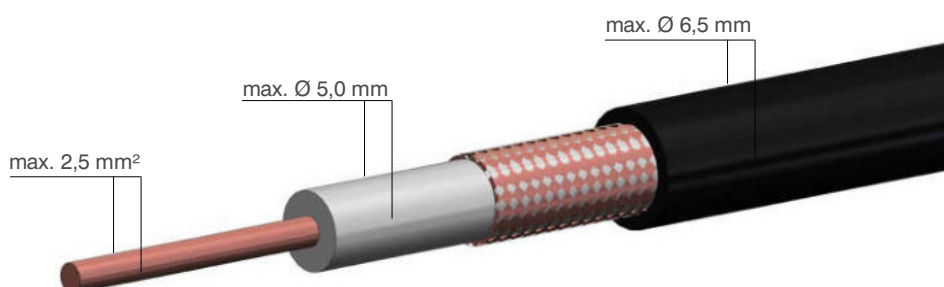
- Betriebsspannungen bis 40 kVDC
- Nennstrom bis 30 A
- Geringer Durchgangswiderstand
- Kontakte versilbert oder vergoldet
- Hochwertige HV-Isolatoren

Verriegelungsart	Schraubverschluß
Befestigungsart Gerätebuchsen	Rundflansch / Vierkantflansch
Werkstoff	Messing (CuZn)
Oberfläche	Nickel (Ni)
Schutzart (in gestecktem Zustand)	IP50
Betriebstemperatur	-30°C bis +80°C

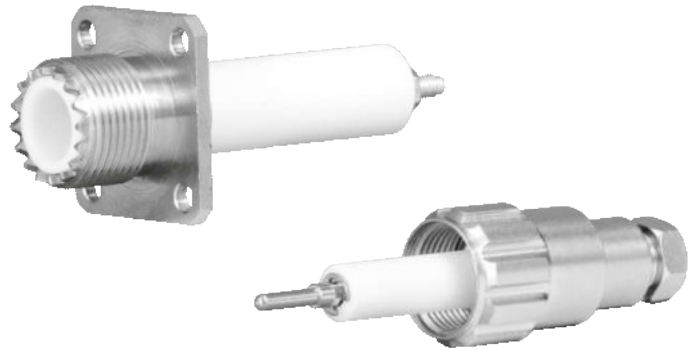
Kontakte	
Anschlusstechnik	löten / schrauben
Nennstrom	30 A
Maximaler Dauerstrom	40 A
Stoßstrom	3000 A
Durchgangswiderstand	300 $\mu\Omega$
Kontaktdurchmesser	2,5 mm
Max. Leitergröße	2,5 mm ² / AWG 14
Werkstoff	Messing (CuZn)
Oberfläche	Silber (Ag) / Gold (Au)
Steck- / Ziehkraft	5,5 N / 4,0 N
Steckzyklen	100000
Bemessungstemperatur	+120°C

Polzahl	1
Isoliermaterial	PTFE or POM
Brennbarkeitsklasse PTFE	UL94 V-0
Brennbarkeitsklasse POM	UL94 HB
CTI-Wert	600
Betriebstemperatur PTFE	-50°C bis +200°C
Betriebstemperatur POM	-30°C bis +120°C
Isolierstoffgruppe PTFE / POM	I (DIN IEC 60664)

Zugelassene Kabelabmessungen

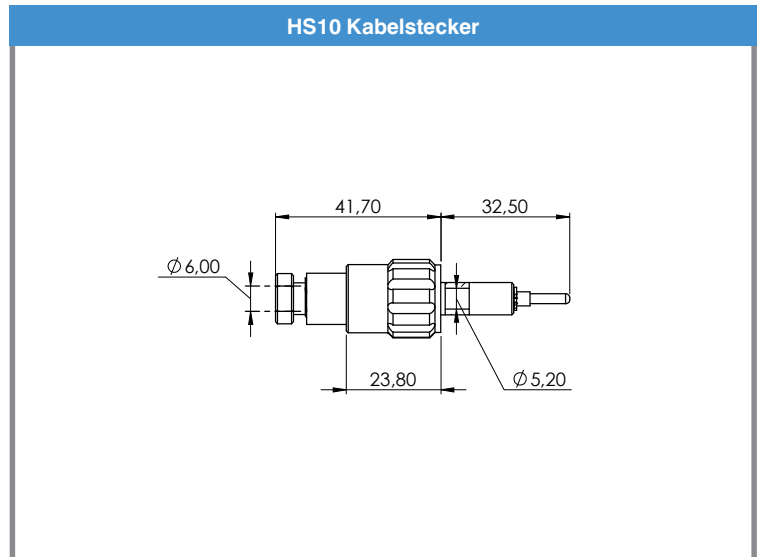
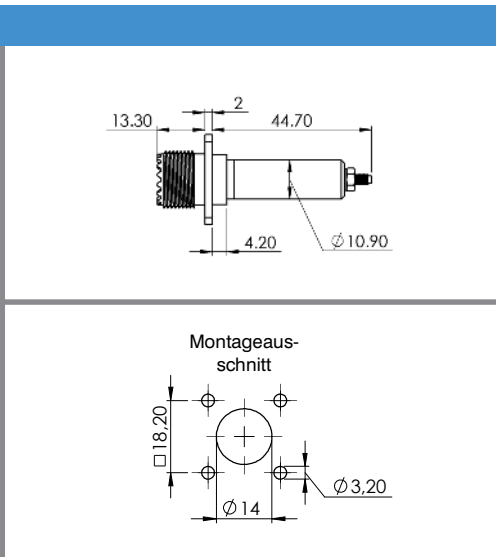


Elektrische Kennwerte	
Betriebsspannung (DC)	10 kV
Prüfspannung (DC)	15 kV
Nennstrom	30 A
Maximaler Dauerstrom	40 A
Stoßstrom	3000 A
Merkmale	
Isoliermaterial	PTFE
Befestigungsart Gerätebuchse	Vierkantflansch
Kontaktoberfläche	Silber (Ag) oder Gold (Au)



HB10 Gerätebuchse

HS10 Kabelstecker



Zeichnungen - Maße in mm

Artikelnummer	Bezeichnung	Kabelstecker		Kontakt versilbert	Kontakt vergoldet
7310001	HS10 PTFE	•		•	
7310003	HS10/Au PTFE	•			•
7311001	HB10 PTFE		•	•	
7311003	HB10/Au PTFE		•		•

Geeignetes HV-Kabel, geschirmt

Artikelnummer	Betriebsspannung	Leiter-	Außen-	Min. Biege-	Temperatur-
		durchmesser	durchmesser	radius	bereich
3330007	30 kVDC	AWG22 (0,35mm ²)	5,40 mm	54 mm	-25° / +90° C

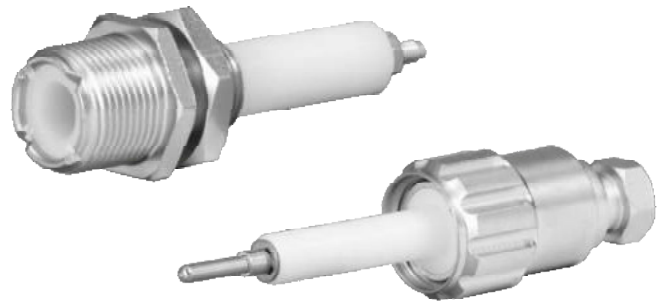
Weitere Informationen: Seite 26

Elektrische Kennwerte

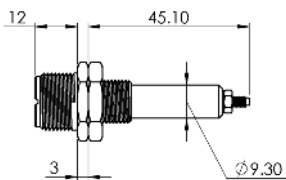
Betriebsspannung (DC)	10 kV
Prüfspannung (DC)	15 kV
Nennstrom	30 A
Maximaler Dauerstrom	40 A
Stoßstrom	3000 A

Merkmale

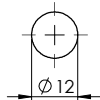
Isoliermaterial	PTFE
Befestigungsart Gerätebuchse	Rundflansch
Kontaktoberfläche	Silber (Ag) oder Gold (Au)



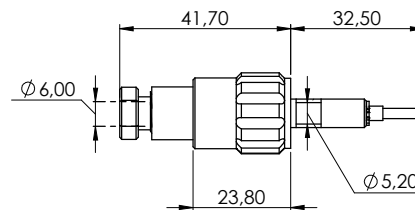
HB11 Gerätebuchse HS11 Kabelstecker



Montageauschnitt



HS11 Kabelstecker



Zeichnungen - Maße in mm

Artikelnummer	Bezeichnung	Kabelstecker		Kontakt versilbert	Kontakt vergoldet
7310020	HS11 PTFE	•		•	
7310021	HS11/Au PTFE	•			•
7311020	HB11 PTFE		•	•	
7311021	HB11/Au PTFE		•		•

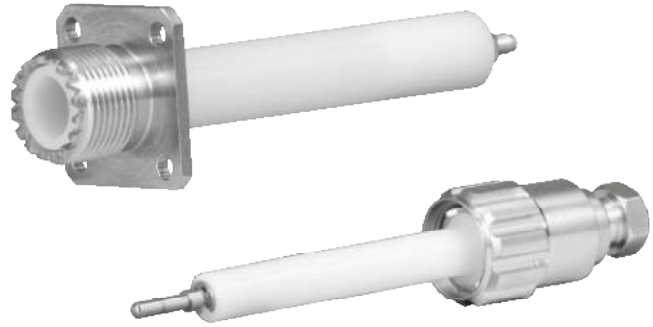
Geeignetes HV-Kabel, geschirmt

Artikelnummer	Betriebsspannung	Leiter-	Außen-	Min. Biege-	Temperatur-
			durchmesser	radius	bereich
3330007	30 kVDC	AWG22 (0,35mm ²)	5,40 mm	54 mm	-25° / +90° C



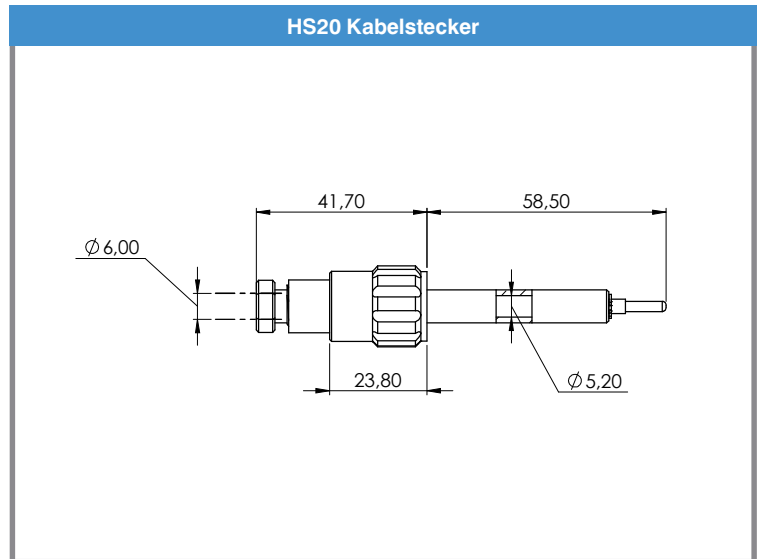
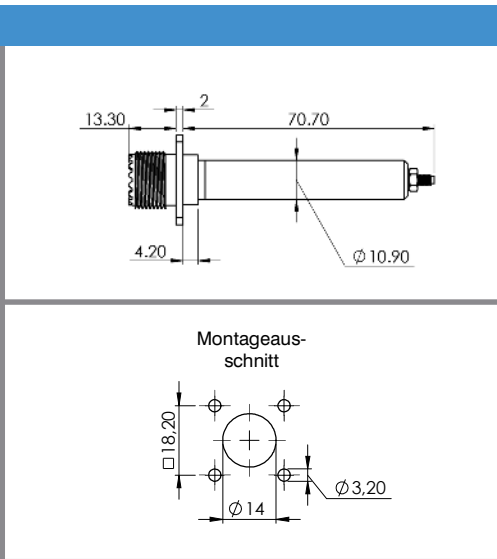
Weitere Informationen: Seite 26

Elektrische Kennwerte	
Betriebsspannung (DC)	20 kV
Prüfspannung (DC)	30 kV
Nennstrom	30 A
Maximaler Dauerstrom	40 A
Stoßstrom	3000 A
Merkmale	
Isoliermaterial	PTFE
Befestigungsart Gerätebuchse	Vierkantflansch
Kontaktfläche	Silber (Ag) oder Gold (Au)



HB20 Gerätebuchse

HS20 Kabelstecker



Zeichnungen - Maße in mm

Artikelnummer	Bezeichnung	Kabelstecker		Kontakt versilbert	Kontakt vergoldet
7320005	HS20 PTFE	•		•	
7320006	HS20/Au PTFE	•			•
7321005	HB20 PTFE		•	•	
7321006	HB20/Au PTFE		•		•

Geeignetes HV-Kabel, geschirmt

Artikelnummer	Betriebsspannung	Leiter-	Außen-	Min. Biege-	Temperatur-
			durchmesser	radius	bereich
3330007	30 kVDC	AWG22 (0,35mm ²)	5,40 mm	54 mm	-25° / +90° C

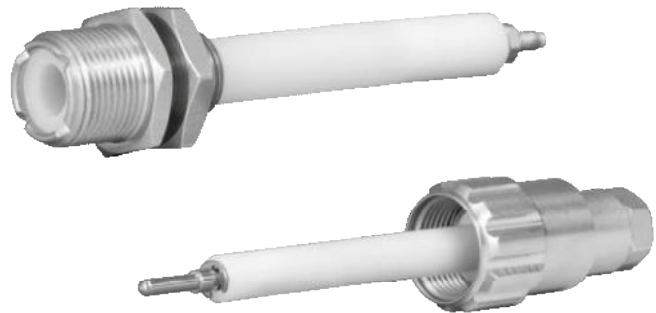
Weitere Informationen: Seite 26

Elektrische Kennwerte

Betriebsspannung (DC)	20 kV
Prüfspannung (DC)	30 kV
Nennstrom	30 A
Maximaler Dauerstrom	40 A
Stoßstrom	3000 A

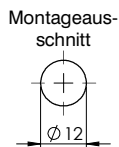
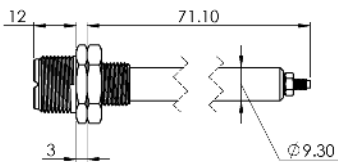
Merkmale

Isoliermaterial	PTFE oder POM
Befestigungsart Gerätebuchse	Rundflansch
Kontaktfläche	Silber (Ag) oder Gold (Au)

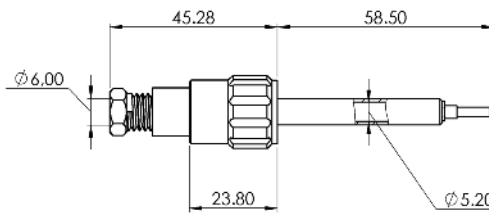


HB21 Gerätebuchse

HS21 Kabelstecker



HS21 Kabelstecker



Zeichnungen - Maße in mm

Artikelnummer	Bezeichnung	Kabelstecker	Isoliermaterial PTFE	Isoliermaterial POM	Kontakt versilbert	Kontakt vergoldet
7320010	HS21 POM	•		•	•	
7320013	HS21/Au POM	•		•		•
7320020	HS21 PTFE	•	•		•	
7320023	HS21/Au PTFE	•	•			•
7321010	HB21 POM			•	•	
7321013	HB21/Au POM			•		•
7321020	HB21 PTFE		•		•	
7321022	HB21/Au PTFE		•			•

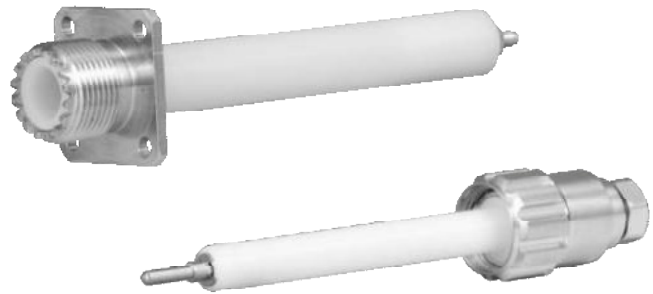
Geeignetes HV-Kabel, geschirmt

Artikelnummer	Betriebsspannung	Außendurchmesser	Min. Biegeradius	Temperaturbereich
3330007	30 kVDC	AWG22 (0,35mm ²)	54 mm	-25° / +90° C



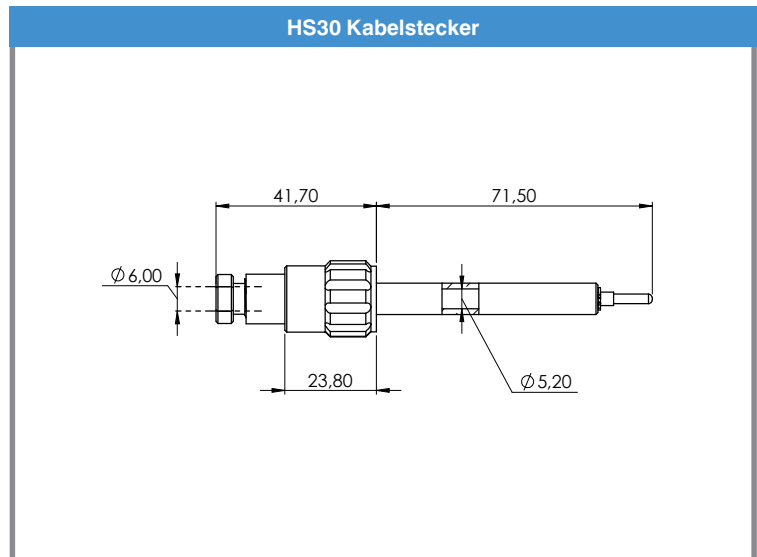
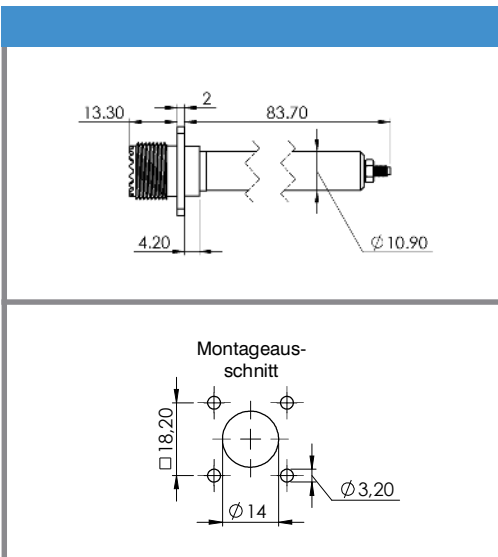
Weitere Informationen: Seite 26

Elektrische Kennwerte	
Betriebsspannung (DC)	30 kV
Prüfspannung (DC)	45 kV
Nennstrom	30 A
Maximaler Dauerstrom	40 A
Stoßstrom	3000 A
Merkmale	
Isoliermaterial	PTFE
Befestigungsart Gerätebuchse	Vierkantflansch
Kontaktoberfläche	Silber (Ag) oder Gold (Au)



HB30 Gerätebuchse

HS30 Kabelstecker



Zeichnungen - Maße in mm

Artikelnummer	Bezeichnung	Kabelstecker		Kontakt versilbert	Kontakt vergoldet
7331050	HS30 PTFE	•		•	
7331051	HB30 PTFE		•	•	
7331150	HS30/Au PTFE	•			•
7331151	HB30/Au PTFE		•		•

Geeignetes HV-Kabel, geschirmt

Artikelnummer	Betriebsspannung		Außendurchmesser	Min. Biegeradius	Temperaturbereich
3330007	30 kVDC	AWG22 (0,35mm ²)	5,40 mm	54 mm	-25° / +90° C

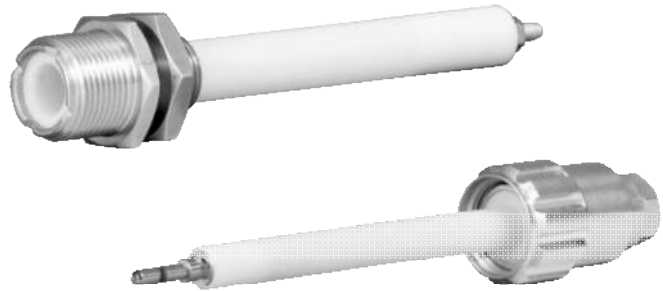
Weitere Informationen: Seite 26

Elektrische Kennwerte

Betriebsspannung (DC)	30 kV
Prüfspannung (DC)	45 kV
Nennstrom	30 A
Maximaler Dauerstrom	40 A
Stoßstrom	3000 A

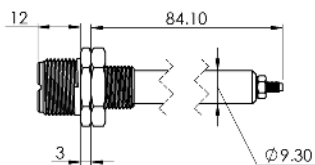
Merkmale

Isoliermaterial	PTFE
Befestigungsart Gerätebuchse	Rundflansch
Kontaktfläche	Silber (Ag) oder Gold (Au)



HB31 Gerätebuchse

HS31 Kabelstecker

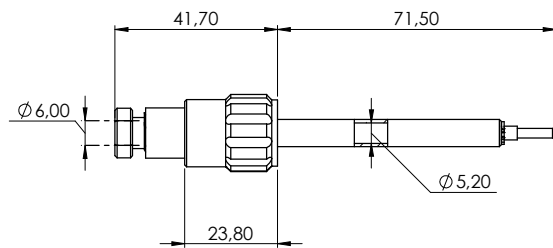


Montageauschnitt



Zeichnungen - Maße in mm

HS31 Kabelstecker



Artikelnummer	Bezeichnung	Kabelstecker		Kontakt versilbert	Kontakt vergoldet
7331052	HS31 PTFE	•		•	
7331053	HB31 PTFE		•	•	
7331152	HS31/Au PTFE	•			•
7331153	HB31/Au PTFE		•		•

Geeignetes HV-Kabel, geschirmt

Artikelnummer	Betriebsspannung	Leiter-	Außen-	Min. Biege-	Temperatur-
		durchmesser	durchmesser	radius	bereich
3330007	30 kVDC	AWG22 (0,35mm ²)	5,40 mm	54 mm	-25° / +90° C



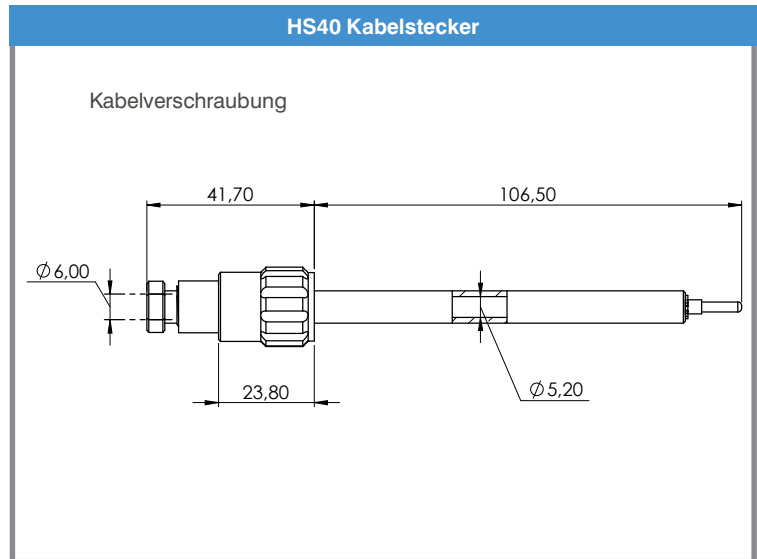
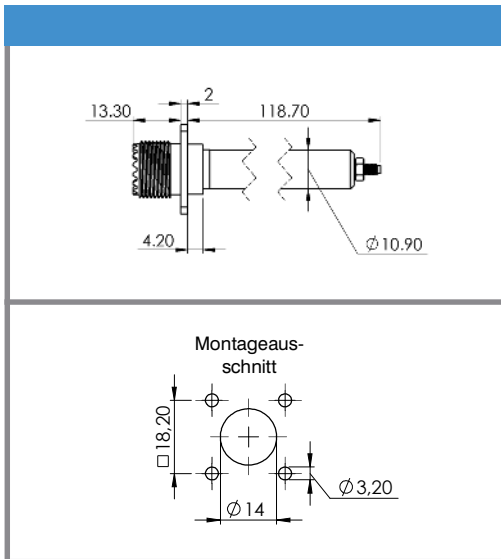
Weitere Informationen: Seite 26

Elektrische Kennwerte	
Betriebsspannung (DC)	40 kV
Prüfspannung (DC)	60 kV
Nennstrom	30 A
Maximaler Dauerstrom	40 A
Stoßstrom	3000 A
Merkmale	
Isoliermaterial	PTFE
Befestigungsart Gerätebuchse	Vierkantflansch
Kontaktoberfläche	Silber (Ag) oder Gold (Au)



HB40 Gerätebuchse

HS40 Kabelstecker



Zeichnungen - Maße in mm

Artikelnummer	Bezeichnung	Kabelstecker		Kontakt versilbert	Kontakt vergoldet
7332020	HS40 PTFE	•		•	
7332021	HS40/Au PTFE	•			•
7332030	HB40 PTFE		•	•	
7332031	HB40/Au PTFE		•		•

Elektrische Kennwerte

Betriebsspannung (DC)	40 kV
Prüfspannung (DC)	60 kV
Nennstrom	30 A
Maximaler Dauerstrom	40 A
Stoßstrom	3000 A

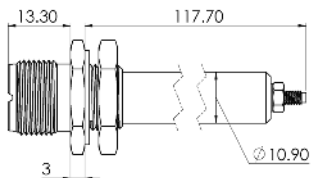
Merkmale

Isoliermaterial	PTFE
Befestigungsart Gerätebuchse	Rundflansch
Kontaktfläche	Silber (Ag) oder Gold (Au)

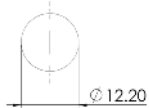


HB41 Gerätebuchse

HS41 Kabelstecker

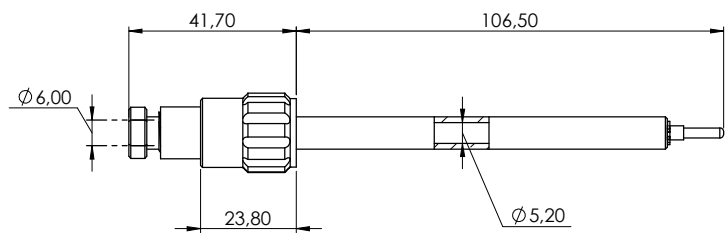


Montageauschnitt



HS41 Kabelstecker

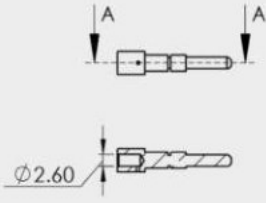
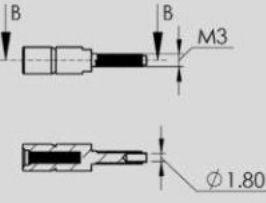
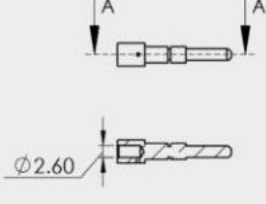
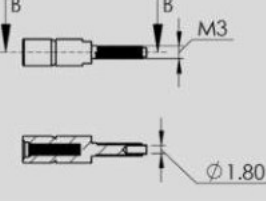
Kabelverschraubung



Zeichnungen - Maße in mm

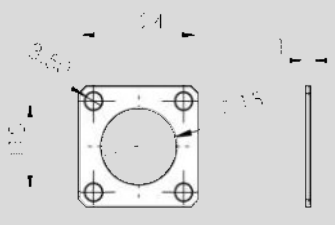
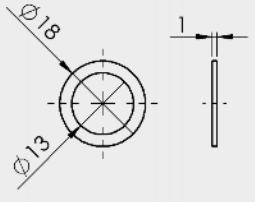
Artikelnummer	Bezeichnung	Kabelstecker		Kontakt versilbert	Kontakt vergoldet
7332050	HS41 PTFE	•		•	
7332051	HS41/Au PTFE	•			•
7332040	HB41 PTFE		•	•	
7332041	HB41/Au PTFE		•		•

Kontakte

Artikelnr.	Bezeichnung	Zeichnung
6572001	Kontaktstift 2,5 mm versilbert (Ag)	
6572005	Kontaktbuchse 2,5 mm versilbert (Ag)	
6571025	Kontaktstift 2,5 mm vergoldet (Au)	
6571027	Kontaktbuchse 2,5 mm vergoldet (Au)	

Zeichnungen - Maße in mm

Dichtungen

Artikelnr.	Bezeichnung	Zeichnung
6572092	Flanschdichtung Vierkant, NBR, schwarz, für Buchsen Typ HBx0	
6572093	Flanschdichtung, Rundflansch, NBR, schwarz, für Buchsen Typ HBx1	

Zeichnungen - Maße in mm

1.



Lieferzustand.

2.



Komponenten

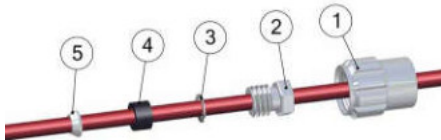
Überwurf (1), Schraube (2), Beilagscheibe (3), Klemmgummi (4), Konterkonus (5), Basiseteil (6), Sprengring (7), Kontaktstift (8)

3.



herausnehmen (8)

4.



(3), Dichtgummi (4) und Konterkonus (5) auf Kabel aufschieben

⚠ Reihenfolge beachten (siehe Abbildung)

5.



Kabel abmanteln

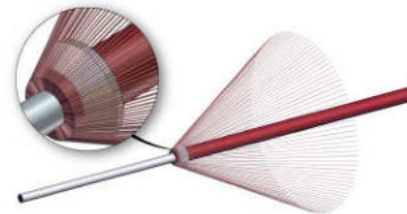
Typ	L1 [mm]
HS 10/11	31
HS 20/21	56
HS 30/31	69
HS 40	104

⚠ Schirmgeflecht und Innenisolierung nicht beschädigen. Lose Schirmteile können elektrische Überschlüsse verursachen.

6.



7.



unter den Schirm schieben.

8.



⚠ Lose Schirmteile vollständig entfernen. Lose Schirmteile können elektrische Überschlüsse verursachen.

9.



Kabel abisolieren (L2 = 5mm)

10.



⚠ Gegebenenfalls Lötzinn von der Kontaktoberfläche entfernen

11.



12.



Klemmgummi (4) und Beilagscheibe (3) voll-
(2) montieren (Anzugsmoment = 3 Nm)

13.



Kontaktstift (8) mit Sprengring (7) fixieren

14.



15.



Kabelmontage beendet.



Beachten - wichtig!

1. Lesen Sie die Montageanleitung sorg-
beginnen.
2. Die Kabelmontage darf nur von ge-
schultem und qualifiziertem Personal

1.



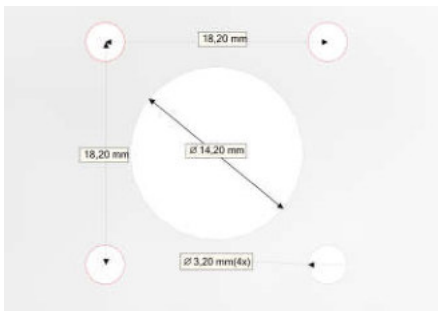
Lieferzustand

5.



⚠ Gegebenenfalls Lötzinn von der Kontaktoberfläche entfernen.

2.



Montageausschnitt

6.



schlauch nicht im Lieferumfang enthalten).

3.



⚠ Bei geschirmtem Kabel: Schirm nach isolieren (siehe 5.).

4.



Kabel abisolieren.



Beachten - wichtig!

1. Lesen Sie die Montageanleitung sorgfältig zu Beginn.
2. Die Kabelmontage darf nur von geschultem und qualifiziertem Personal durchgeführt werden.

Konfektionierte Kabelstecker



Technische Daten Kabel:	Wert
Betriebsspannung	30 kVDC
Leitergröße	0,35mm ² (AWG 22)
Leitermaterial	Kupfer verzinkt
Schirmmaterial	Kupfergeflecht verzinkt
Betriebstemperatur	-25° C bis +90° C
Außendurchmesser	5,40 mm
Farbe	rot

Bestellroutine (Beispiel):		
7310001	007	01000
_ _ _	_	_ _
Artikelnummer Stecker	Kabelnummer	Kabellänge in mm

Konfektionierte Kabelstecker Typ HS10

Artikelnummer	Bezeichnung		Kontakt versilbert	Kontakt vergoldet
7310001.007.xxxxx	HSC10-007 PTFE () mm	(xxxxx)	•	
7310003.007.xxxxx	HSC10-007/Au PTFE () mm	(xxxxx)		•

Konfektionierte Kabelstecker Typ HS11

Artikelnummer	Bezeichnung		Kontakt versilbert	Kontakt vergoldet
7310020.007.xxxxx	HSC11-007 PTFE () mm	(xxxxx)	•	
7310021.007.xxxxx	HSC11-007/Au PTFE () mm	(xxxxx)		•

Konfektionierte Kabelstecker Typ HS20

Artikelnummer	Bezeichnung		Kontakt versilbert	Kontakt vergoldet
7320005.007.xxxxx	HSC20-007 PTFE () mm	(xxxxx)	•	
7320006.007.xxxxx	HSC20-007/Au PTFE () mm	(xxxxx)		•

Konfektionierte Kabelstecker Typ HS21

Artikelnummer	Bezeichnung		Kontakt versilbert	Kontakt vergoldet
7320010.007.xxxxx	HSC21-007 POM () mm	(xxxxx)	•	
7320013.007.xxxxx	HSC21-007/Au POM () mm	(xxxxx)		•
7320020.007.xxxxx	HSC21-007 PTFE () mm	(xxxxx)	•	
7320023.007.xxxxx	HSC21-007/Au PTFE () mm	(xxxxx)		•

Konfektionierte Kabelstecker Typ HS30

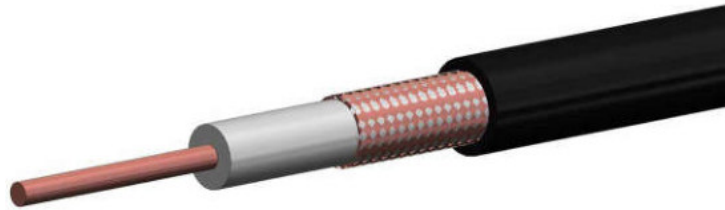
Artikelnummer	Bezeichnung		Kontakt versilbert	Kontakt vergoldet
7331050.007.xxxxx	HSC30-007 PTFE () mm	(xxxxx)	•	
7331150.007.xxxxx	HSC30-007/Au PTFE () mm	(xxxxx)		•

Konfektionierte Kabelstecker Typ HS31

Artikelnummer	Bezeichnung		Kontakt versilbert	Kontakt vergoldet
7331052.007.xxxxx	HSC31-007 PTFE () mm	(xxxxx)	•	
7331152.007.xxxxx	HSC31-007/Au PTFE () mm	(xxxxx)		•



Querschnitt



Kabelaufbau

HV Kabel für Stecker Typ HSB10 – HSB31 (10 – 30 kVDC)

Artikelnummer 3330007	
Bezeichnung	HV Kabel 30 kVDC, geschirmt
Betriebsspannung	30 kVDC
Prüfspannung	60 kVDC
Kapazität	82,7 pF/m
Leiterwiderstand	58,7 Ω/km
Isolationswiderstand	5.000 MΩ x km
Temperaturbereich	-25°C bis +90°C

Abmessungen	
Leitergröße	0,35mm ² (AWG 22)
Leitermaterial	Kupfer verzinkt
Leiteraufbau	7 x 0,25 mm
Isoliermaterial Dielektrikum	PE, rot
Durchmesser Dielektrikum	3,9 mm
Schirmmaterial	Kupfergeflecht verzinkt
Schirmdurchmesser	4,4 mm
Mantelmaterial	PVC, rot
Außendurchmesser	5,4 mm