

- Module
- Modulrahmen
- Gehäuse
- Kontakte
- Kabelverschraubungen
- Werkzeuge

Hochspannungsmodule

Bild	Bezeichnung	Artikelnr.	Betriebsspannung	Kontaktgröße	Leitergröße
	HiPro HV Modul Stecker 2-polig	6111111	12 kVDC	2,5 mm Kontakte auf Seite 31	0,5 – 4,0 mm ² AWG 20 – 12
	HiPro HV Modul Buchse 2-polig	6111112			
	PTFE-1 Modul Stecker 1-polig	6580000	12 kVDC	2,7 mm Kontakte inklusive	2,5 mm ² AWG 12
	PTFE-1 Modul Buchse 1-polig	6580100			
	PTFE-2 Modul Stecker 2-polig	6580010	12 kVDC	2,7 mm Kontakte inklusive	2,5 mm ² AWG 12
	PTFE-2 Modul Buchse 2-polig	6580110			

Niederspannungsmodule

Bild	Bezeichnung	Artikelnr.	Betriebsspannung	Kontaktgröße	Leitergröße
	20-polig Stiftmodul	6575051	63 V	1,0 mm Kontakte auf Seite 29	0,09 – 0,5 mm ² AWG 28 – 20
	20-polig Buchsenmodul	6575061			
	10-polig Stiftmodul	6575070	400 V	1,6 mm Kontakte auf Seite 30	0,14 – 2,5 mm ² AWG 26 - 14
	10-polig Buchsenmodul	6575080			
	5-polig Stiftmodul	6575065	400 V	2,5 mm Kontakte auf Seite 31	0,5 – 4,0 mm ² AWG 20 - 12
	5-polig Buchsenmodul	6575075			
	3-polig Stiftmodul	6575062	630 V	3,6 mm Kontakte auf Seite 32	1,5 – 10,0 mm ² AWG 16 – 8
	3-polig Buchsenmodul	6575063			

KOAX - Modul

Bild	Bezeichnung	Artikelnr.	Betriebsspannung	Leitergröße
	KOAX Stiftmodul 3-polig	6575072	250 V	RG 58, 174 179, 316
	KOAX Buchsenmodul 3-polig	6575082		

RJ45 - Modul

Bild	Bezeichnung	Artikelnr.
	RJ45 Stiftmodul CAT5e / USB Typ 2 + 4 Kontaktstifte 1,6mm (AWG 26 – 14) Kontakte auf Seite 30	4100007
	RJ45 Buchsenmodul CAT5e / USB Typ 2 + 4 Kontaktbuchsen 1,6mm (AWG 26 – 14) Kontakte auf Seite 30	4200007

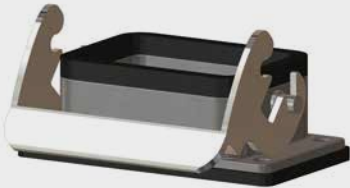
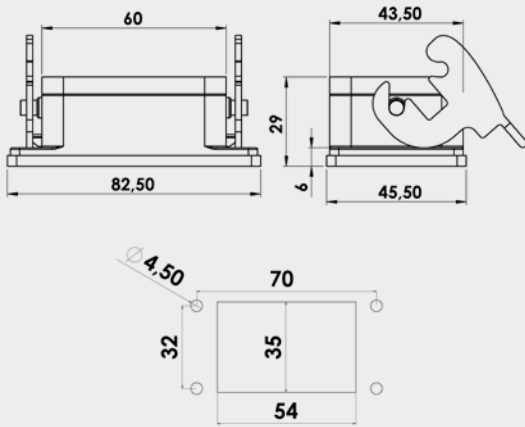

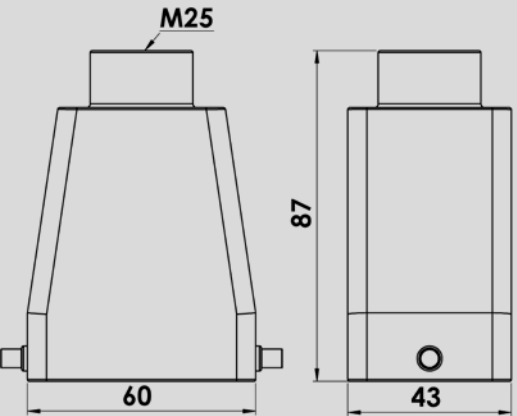

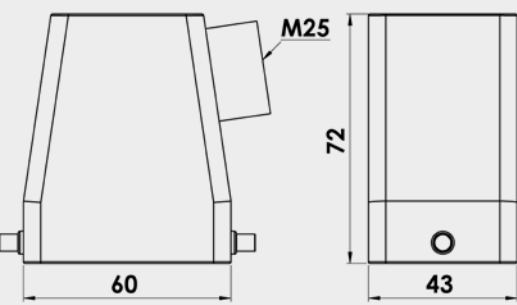
Pneumatik - Modul mit einseitiger Absperrung

Bild	Bezeichnung	Artikelnr.	Anzahl Kontakte
 	Pneumatik - Stiftmodul ST-1PN-M für Schlauchdurchmesser 2,5 mm	6580201	1
	Pneumatik - Buchsenmodul BU-1PN-M mit Absperrung, für Schlauchdurchmesser 2,5 mm	6580251	
	Pneumatik - Stiftmodul ST-1PN-M für Schlauchdurchmesser 4,0 mm	6580204	
	Pneumatik - Buchsenmodul BU-1PN-M mit Absperrung, für Schlauchdurchmesser 4,0 mm	6580254	
 	Pneumatik - Stiftmodul ST-2PN-M für Schlauchdurchmesser 2,5 mm	6580202	2
	Pneumatik - Buchsenmodul BU-2PN-M mit Absperrung, für Schlauchdurchmesser 2,5 mm	6580252	
	Pneumatik - Stiftmodul ST-2PN-M für Schlauchdurchmesser 4,0 mm	6580205	
	Pneumatik - Buchsenmodul BU-2PN-M mit Absperrung, für Schlauchdurchmesser 4,0 mm	6580255	

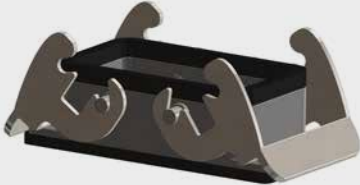
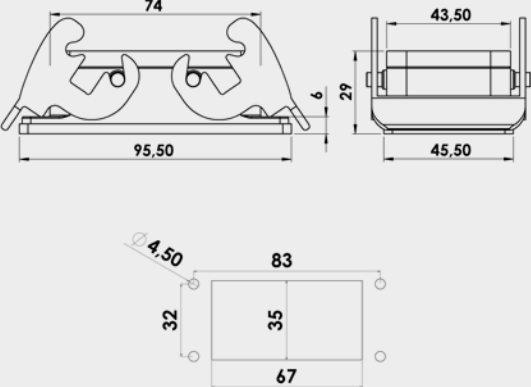

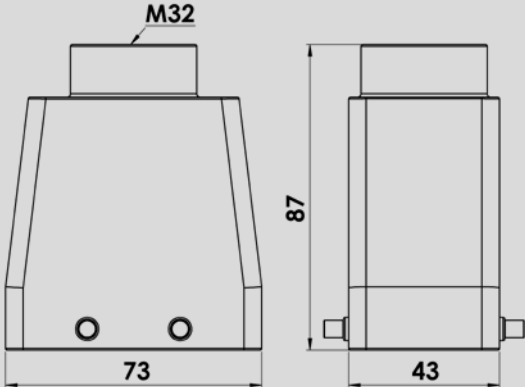

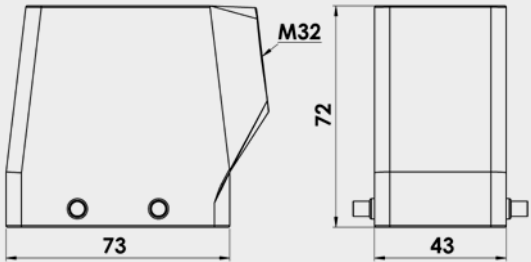
Rahmen für Stecker- und Buchsenmodule

Bild	Bezeichnung	Artikelnr.
	Modulrahmen für Stiftmodule Größe: 2 Module	6575043
	Modulrahmen für Buchsenmodule Größe: 2 Module	6575033
	Modulrahmen für Stiftmodule Größe: 3 Module	6575042
	Modulrahmen für Buchsenmodule Größe: 3 Module	6575032
	Modulrahmen für Stiftmodule Größe: 5 Module	6575040
	Modulrahmen für Buchsenmodule Größe: 5 Module	6575030
	Modulrahmen für Stiftmodule Größe: 7 Module	6575045
	Modulrahmen für Buchsenmodule Größe: 7 Module	6575035


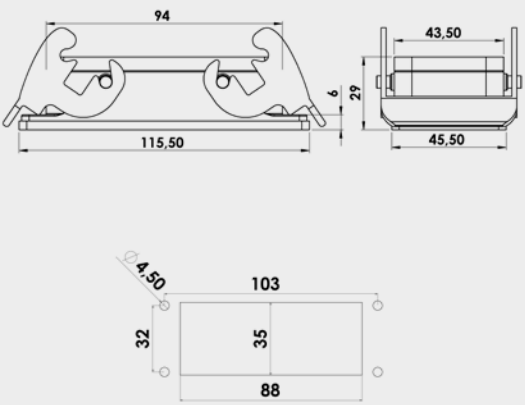

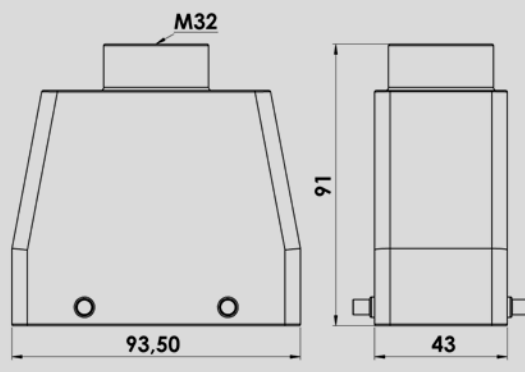

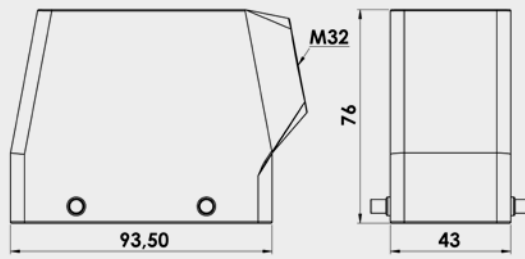
Gehäuse für Modulrahmen Größe 2M

Bild	Bezeichnung / Artikelnr.	Zeichnung
	<p>Anbaugehäuse 2M/ LB</p> <p>für Modulrahmen Größe 2M Längsbügelverriegelung</p> <p>Artikelnr. 6575158</p>	
	<p>Tüllengehäuse, Abgang oben 2M/ HB/ AO/ M25/ LB</p> <p>für Modulrahmen Größe 2M Abgang oben Anschlussgewinde M25 Längsbügelverriegelung</p> <p>Artikelnr. 6574931</p> <p>passende Kabelverschraubungen auf Seite 33</p>	
	<p>Tüllengehäuse, Abgang seitlich 2M/ HB/ AS/ M25/ LB</p> <p>für Modulrahmen Größe 2M Abgang seitlich 90° Anschlussgewinde M25 Längsbügelverriegelung</p> <p>Artikelnr. 6574930</p> <p>passende Kabelverschraubungen auf Seite 33</p>	


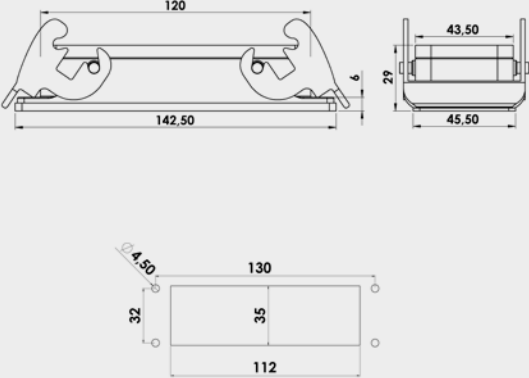

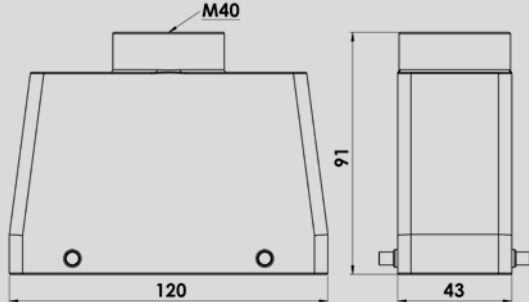

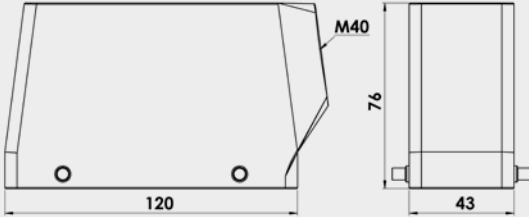
Gehäuse für Modulrahmen Größe 3M

Bild	Bezeichnung / Artikelnr.	Zeichnung
	<p>Anbaugehäuse 3M/QB</p> <p>für Modulrahmen Größe 3M Querbügelverriegelung</p> <p>Artikelnr. 6575159</p>	
	<p>Tüllengehäuse, Abgang oben 3M/ HB/ AO/ M32/ QB</p> <p>für Modulrahmen Größe 3M Abgang oben Anschlussgewinde M32 Querbügelverriegelung</p> <p>Artikelnr. 6574802 passende Kabelverschraubungen auf Seite 33</p>	
	<p>Tüllengehäuse, Abgang seitlich 3M/ HB/ AS/ M32/ QB</p> <p>für Modulrahmen Größe 3M Abgang seitlich 90° Anschlussgewinde M32 Querbügelverriegelung</p> <p>Artikelnr. 6574807 passende Kabelverschraubungen auf Seite 33</p>	

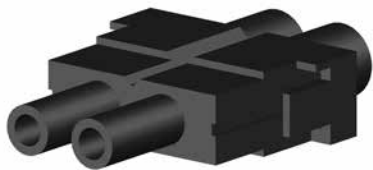
Gehäuse für Modulrahmen Größe 5M

Bild	Bezeichnung / Artikelnr.	Zeichnung
	<p>Anbaugehäuse 5M/ QB</p> <p>für Modulrahmen Größe 5M Querbügelverriegelung</p> <p>Artikelnr. 6575161</p>	
	<p>Tüllengehäuse, Abgang oben 5M/ HB/ AO/ M32/ QB</p> <p>für Modulrahmen Größe 5M Abgang oben Anschlussgewinde M32 Querbügelverriegelung</p> <p>Artikelnr. 6575147 passende Kabelverschraubungen auf Seite 33</p>	
	<p>Tüllengehäuse, Abgang seitlich 5M/ HB/ AS/ M32/ QB</p> <p>für Modulrahmen Größe 5M Abgang seitlich 90° Anschlussgewinde M32 Querbügelverriegelung</p> <p>Artikelnr. 6574833 passende Kabelverschraubungen auf Seite 33</p>	

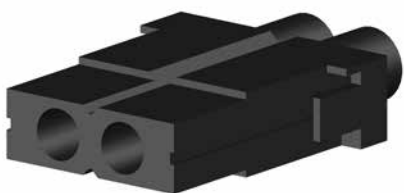
Gehäuse für Modulrahmen Größe 7M

Bild	Bezeichnung / Artikelnr.	Zeichnung
	<p>Anbaugehäuse 7M/ QB</p> <p>für Modulrahmen Größe 7M Querbügelverriegelung</p> <p>Artikelnr. 6575162</p>	
	<p>Tüllengehäuse, Abgang oben 7M/ HB/ AO/ M40/ QB</p> <p>für Modulrahmen Größe 7M Abgang oben Anschlussgewinde M40 Querbügelverriegelung</p> <p>Artikelnr. 6575163 passende Kabelverschraubungen auf Seite 33</p>	
	<p>Tüllengehäuse, Abgang seitlich 7M/ HB/ AS/ M40/ QB</p> <p>für Modulrahmen Größe 7M Abgang seitlich 90° Anschlussgewinde M40 Querbügelverriegelung</p> <p>Artikelnr. 6574829 passende Kabelverschraubungen auf Seite 33</p>	

HiPro HV Modul



Stiftmodul
 Artikelnr. 6111111



Buchsenmodul
 Artikelnr. 6111112

Technische Daten und Kennwerte	Wert
Polzahl	2
Anschlussstechnik	crimpen / löten
Leitergröße	0,5 – 4,0 mm ² (AWG 20 – 12)
Brennbarkeitsklasse	UL94 V-0
Elektrische Kennwerte	Wert
Betriebsspannung	12 kV DC
Verschmutzungsgrad	1
Isolierstoffgruppe	1
Prüfspannung	18 kV DC
Durchgangswiderstand	≤ 2 mΩ
Isolationswiderstand	≥ 10 ¹⁰ Ω
Klimatische Kennwerte	Wert
Betriebstemperatur	- 40°C bis + 125°C
Mechanische Kennwerte	Wert
Steckzyklen	≥ 500
Werkstoffe	
Einsatz (Modul)	PA 6.6 GF
Kontakte	CuZn (Messing)
Kontakte Oberfläche	Ag (Silber)

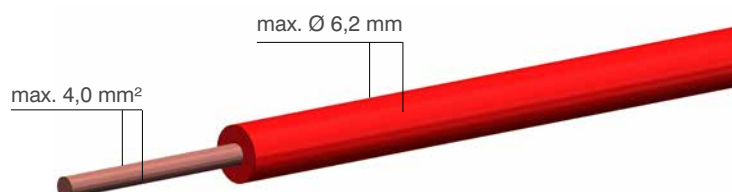
Kontaktstifte

Artikelnr.	Bezeichnung	Querschnitt in mm ² (D)	AWG (D)	Abbildung / Zeichnung
6575087	Kontaktstift 2,5 mm / 0,5 mm ²	0,5	20	
6575089	Kontaktstift 2,5 mm / 0,75 - 1,0 mm ²	0,75 - 1,0	18	
6575092	Kontaktstift 2,5 mm / 1,5 mm ²	1,5	16	
6575094	Kontaktstift 2,5 mm / 2,5 mm ²	2,5	14	
6575091	Kontaktstift 2,5 mm / 4,0 mm ²	4,0	12	

Kontaktbuchsen

Artikelnr.	Bezeichnung	Querschnitt in mm ² (D)	AWG (D)	Abbildung / Zeichnung
6575108	Kontaktbuchse 2,5 mm / 0,5 mm ²	0,5	20	
6575111	Kontaktbuchse 2,5 mm / 0,75 - 1,0 mm ²	0,75 - 1,0	18	
6575102	Kontaktbuchse 2,5 mm / 1,5 mm ²	1,5	16	
6575104	Kontaktbuchse 2,5 mm / 2,5 mm ²	2,5	14	
6575113	Kontaktbuchse 2,5 mm / 4,0 mm ²	4,0	12	

Zugelassene Kabelabmessungen (Einzelader)



PTFE HV Modul 1-polig



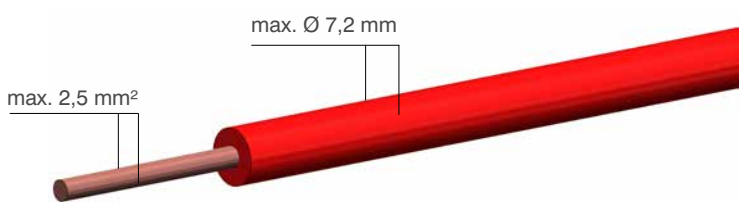
Technische Daten und Kennwerte	Wert
Polzahl	1
Anschluss technik	löten
Anschlussquerschnitt	2,5 mm ² (AWG 14)
Kontaktdurchmesser	2,7 mm
Brennbarkeitsklasse	UL94 V-0
Elektrische Kennwerte	Wert
Betriebsspannung	12 kV DC
Verschmutzungsgrad	1
Isolierstoffgruppe	1
Prüfspannung	18 kV DC
Durchgangswiderstand	300 μΩ
Klimatische Kennwerte	Wert
Betriebstemperatur	- 40°C bis + 125°C
Mechanische Kennwerte	Wert
Steckzyklen	≥ 100000
Werkstoffe	
Einsatz (Modul)	PA 6.6 GF
Isolierkörper	PTFE
Kontakte	CuZn (Messing)
Kontakte Oberfläche	Ag (Silber)

PTFE HV Modul 2-polig



Technische Daten und Kennwerte	Wert
Polzahl	2
Anschluss technik	löten
Anschlussquerschnitt	2,5 mm ² (AWG 14)
Kontaktdurchmesser	2,7 mm
Brennbarkeitsklasse	UL94 V-0
Elektrische Kennwerte	Wert
Betriebsspannung	12 kV DC
Verschmutzungsgrad	1
Isolierstoffgruppe	1
Prüfspannung	18 kV DC
Durchgangswiderstand	300 μΩ
Klimatische Kennwerte	Wert
Betriebstemperatur	- 40°C bis + 125°C
Mechanische Kennwerte	Wert
Steckzyklen	≥ 100000
Werkstoffe	
Einsatz (Modul)	PA 6.6 GF
Isolierkörper	PTFE
Kontakte	CuZn (Messing)
Kontakte Oberfläche	Ag (Silber)

Zugelassene Kabelabmessungen (Einzelader)



20-polig



Stiftmodul
 Artikelnr. 6575051



Buchsenmodul
 Artikelnr. 6575061

Technische Daten und Kennwerte	Wert
Polzahl	20
Anschlussstechnik	crimpen / löten
Anschlussquerschnitt	0,09 – 0,5 mm ² (AWG 28 – 20)
Brennbarkeitsklasse	UL94 V-0
Elektrische Kennwerte	Wert
Betriebsspannung	63 V
Verschmutzungsgrad	3
Überspannungskategorie	III
Isolierstoffgruppe	II
Bemessungsstoßspannung	4 kV
Durchgangswiderstand	≤ 5 mΩ
Isolationswiderstand	≥ 10 ¹² Ω
Klimatische Kennwerte	Wert
Betriebstemperatur	- 40°C bis + 125°C
Mechanische Kennwerte	Wert
Steckzyklen	≥ 500
Werkstoffe	
Einsatz (Modul)	PA 6.6 GF
Kontaktstifte	CuZn (Messing)
Kontaktbuchsen	CuSn (Bronze)
Kontakte Oberfläche	Au (Gold)

Kontaktstifte

Artikelnr.	Bezeichnung	Querschnitt in mm ² (D)	AWG (D)	Abbildung / Zeichnung
6575114	Kontaktstift AU 1,0 mm / 0,09 - 0,25 mm ²	0,09 - 0,25	28 - 24	
6575137	Kontaktstift AU 1,0 mm / 0,25 – 0,5 mm ²	0,25 – 0,5	24 - 20	

Kontaktbuchsen

Artikelnr.	Bezeichnung	Querschnitt in mm ² (D)	AWG (D)	Abbildung / Zeichnung
6575115	Kontaktbuchse AU 1,0 mm / 0,09 - 0,25 mm ²	0,09 - 0,25	28 - 24	
6575136	Kontaktbuchse AU 1,0 mm / 0,25 – 0,5 mm ²	0,25 – 0,5	24 - 20	

10-polig



Stiftmodul
 Artikelnr. 6575070



Buchsenmodul
 Artikelnr. 6575080

Technische Daten und Kennwerte	Wert
Polzahl	10
Anschluss technik	crimpen / löten
Anschlussquerschnitt	0,14 – 2,5 mm ² (AWG 26 – 14)
Brennbarkeitsklasse	UL94 V-0
Elektrische Kennwerte	Wert
Betriebsspannung	400 V
Verschmutzungsgrad	3
Überspannungskategorie	III
Isolierstoffgruppe	II
Bemessungsstoßspannung	6 kV
Durchgangswiderstand	≤ 5 mΩ
Isolationswiderstand	≥ 10 ¹⁰ Ω
Klimatische Kennwerte	Wert
Betriebstemperatur	- 40°C bis + 100°C
Mechanische Kennwerte	Wert
Steckzyklen	≥ 500
Werkstoffe	
Einsatz (Modul)	PA 6.6 GF
Kontakte	CuZn (Messing)
Kontakte Oberfläche	Ag (Silber) / Au (Gold)

Kontaktstifte

Arti- kelnr.	Bezeichnung	Querschnitt in mm ² (D)	AWG (D)	versilbert	vergoldet	Abbildung / Zeichnung
6575085	Kontaktstift 1,6 mm / 0,14 - 0,37 mm ²	0,14 - 0,37	26 - 22	•		
6575086	Kontaktstift 1,6 mm / 0,5 mm ²	0,5	20	•		
6575088	Kontaktstift 1,6 mm / 0,75 - 1,0 mm ²	0,75 - 1,0	20 - 16	•		
6575090	Kontaktstift 1,6 mm / 1,5 mm ²	1,5	16 - 15	•		
6575083	Kontaktstift 1,6 mm / 2,5 mm ²	2,5	14	•		
6575118	Kontaktstift AU 1,6 mm / 0,14 - 0,37 mm ²	0,14 - 0,37	26 - 22		•	
6575121	Kontaktstift AU 1,6 mm / 0,5 mm ²	0,5	20		•	
6575116	Kontaktstift AU 1,6 mm / 0,75 - 1,0 mm ²	0,75 - 1,0	20 - 16		•	
6575124	Kontaktstift AU 1,6 mm / 1,5 mm ²	1,5	16 - 15		•	
6575125	Kontaktstift AU 1,6 mm / 2,5 mm ²	2,5	14		•	

Kontaktbuchsen

Arti- kelnr.	Bezeichnung	Querschnitt in mm ² (D)	AWG (D)	versilbert	vergoldet	Abbildung / Zeichnung
6575095	Kontaktbuchse 1,6 mm / 0,14 - 0,37 mm ²	0,14 - 0,37	26 - 22	•		
6575107	Kontaktbuchse 1,6 mm / 0,5 mm ²	0,5	20	•		
6575098	Kontaktbuchse 1,6 mm / 0,75 - 1,0 mm ²	0,75 - 1,0	20 - 16	•		
6575100	Kontaktbuchse 1,6 mm / 1,5 mm ²	1,5	16 - 15	•		
6575084	Kontaktbuchse 1,6 mm / 2,5 mm ²	2,5	14	•		
6575127	Kontaktbuchse AU 1,6 mm / 0,14 - 0,37 mm ²	0,14 - 0,37	26 - 22		•	
6575131	Kontaktbuchse AU 1,6 mm / 0,5 mm ²	0,5	20		•	
6575117	Kontaktbuchse AU 1,6 mm / 0,75 - 1,0 mm ²	0,75 - 1,0	20 - 16		•	
6575132	Kontaktbuchse AU 1,6 mm / 1,5 mm ²	1,5	16 - 15		•	
6575133	Kontaktbuchse AU 1,6 mm / 2,5 mm ²	2,5	14		•	

5-polig



Stiftmodul
 Artikelnr. 6575065



Buchsenmodul
 Artikelnr. 6575075

Technische Daten und Kennwerte	Wert
Polzahl	5
Anschlusstechnik	crimpen / löten
Anschlussquerschnitt	0,5 – 4,0 mm ² (AWG 20 – 12)
Brennbarkeitsklasse	UL94 V-0
Elektrische Kennwerte	Wert
Betriebsspannung	400 V
Verschmutzungsgrad	3
Überspannungskategorie	III
Isolierstoffgruppe	II
Bemessungsstoßspannung	6 kV
Durchgangswiderstand	≤ 2 mΩ
Isolationswiderstand	≥ 10 ¹⁰ Ω
Klimatische Kennwerte	Wert
Betriebstemperatur	- 40°C bis + 125°C
Mechanische Kennwerte	Wert
Steckzyklen	≥ 500
Werkstoffe	
Einsatz (Modul)	PA 6.6 GF
Kontakte	CuZn (Messing)
Kontakte Oberfläche	Ag (Silber)

Kontaktstifte

Artikelnr.	Bezeichnung	Querschnitt in mm ² (D)	AWG (D)	Abbildung / Zeichnung
6575087	Kontaktstift 2,5 mm / 0,5 mm ²	0,5	20	
6575089	Kontaktstift 2,5 mm / 0,75 - 1,0 mm ²	0,75 - 1,0	18	
6575092	Kontaktstift 2,5 mm / 1,5 mm ²	1,5	16	
6575094	Kontaktstift 2,5 mm / 2,5 mm ²	2,5	14	
6575091	Kontaktstift 2,5 mm / 4,0 mm ²	4,0	12	

Kontaktbuchsen

Artikelnr.	Bezeichnung	Querschnitt in mm ² (D)	AWG (D)	Abbildung / Zeichnung
6575108	Kontaktbuchse 2,5 mm / 0,5 mm ²	0,5	20	
6575111	Kontaktbuchse 2,5 mm / 0,75 - 1,0 mm ²	0,75 - 1,0	18	
6575102	Kontaktbuchse 2,5 mm / 1,5 mm ²	1,5	16	
6575104	Kontaktbuchse 2,5 mm / 2,5 mm ²	2,5	14	
6575113	Kontaktbuchse 2,5 mm / 4,0 mm ²	4,0	12	

3-polig



Stiftmodul
 Artikelnr. 6575062



Buchsenmodul
 Artikelnr. 6575063

Technische Daten und Kennwerte	Wert
Polzahl	3
Anschluss technik	crimpen / löten
Anschlussquerschnitt	1,5 – 10,0 mm ² (AWG 16 – 8)
Brennbarkeitsklasse	UL94 V-0
Elektrische Kennwerte	Wert
Betriebsspannung	630 V
Verschmutzungsgrad	3
Überspannungskategorie	III
Isolierstoffgruppe	II
Bemessungsstoßspannung	8 kV
Durchgangswiderstand	≤ 1 mΩ
Isolationswiderstand	≥ 10 ¹⁰ Ω
Klimatische Kennwerte	Wert
Betriebstemperatur	- 40°C bis + 125°C
Mechanische Kennwerte	Wert
Steckzyklen	≥ 500
Werkstoffe	
Einsatz (Modul)	PA 6.6 GF
Kontakte	CuZn (Messing)
Kontakte Oberfläche	Ag (Silber)

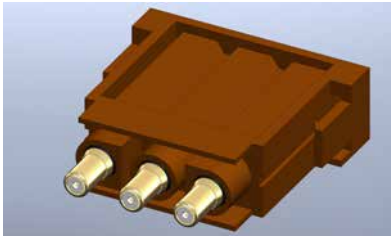
Kontaktstifte

Artikelnr.	Bezeichnung	Querschnitt in mm ² (D)	AWG (D)	Abbildung / Zeichnung
6575099	Kontaktstift 3,6 mm / 1,5 mm ²	1,5	16	
6575106	Kontaktstift 3,6 mm / 2,5 mm ²	2,5	14	
6575093	Kontaktstift 3,6 mm / 4,0 mm ²	4,0	12	
6575139	Kontaktstift 3,6 mm / 6,0 mm ²	6,0	10	
6575096	Kontaktstift 3,6 mm / 10,0 mm ²	10,0	8	

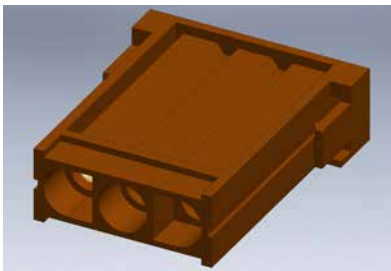
Kontaktbuchsen

Artikelnr.	Bezeichnung	Querschnitt in mm ² (D)	AWG (D)	Abbildung / Zeichnung
6575109	Kontaktbuchse 3,6 mm / 1,5 mm ²	1,5	16	
6575105	Kontaktbuchse 3,6 mm / 2,5 mm ²	2,5	14	
6575103	Kontaktbuchse 3,6 mm / 4,0 mm ²	4,0	12	
6575138	Kontaktbuchse 3,6 mm / 6,0 mm ²	6,0	10	
6575097	Kontaktbuchse 3,6 mm / 10,0 mm ²	10,0	8	

KOAX Modul



Stiftmodul
 Artikelnr. 6575072



Buchsenmodul
 Artikelnr. 6575082

Technische Daten und Kennwerte	Wert
Polzahl	3
Anschluss technik	crimpen / löten
Anschlussquerschnitt	RG 58, 174, 179, 316
Brennbarkeitsklasse	UL94 V-0
Elektrische Kennwerte	Wert
Betriebsspannung	250 V
Verschmutzungsgrad	3
Überspannungskategorie	III
Isolierstoffgruppe	II
Impedanz	50 Ω
Frequenzbereich	2 GHz
Klimatische Kennwerte	Wert
Betriebstemperatur	- 40°C bis + 125°C
Mechanische Kennwerte	Wert
Steckzyklen	≥ 500
Werkstoffe	
Einsatz (Modul)	PA 6.6 GF
Modulfarbe	rotbraun
Kontakt oberfläche	Au (Gold)

Kontaktstifte

Artikelnr.	Bezeichnung	Kabeltyp	Abbildung / Zeichnung
6575141	KOAX Kontaktstift RG 58	RG 58	
6575110	KOAX Kontaktstift RG 174, 179, 316	RG 174, 179, 316	

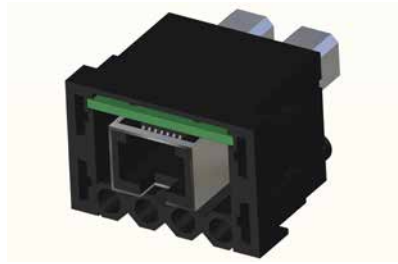
Kontaktbuchsen

Artikelnr.	Bezeichnung	Kabeltyp	Abbildung / Zeichnung
6575142	KOAX Kontaktbuchse RG 58	RG 58	
6575112	KOAX Kontaktbuchse RG 174, 179, 316	RG 174, 179, 316	

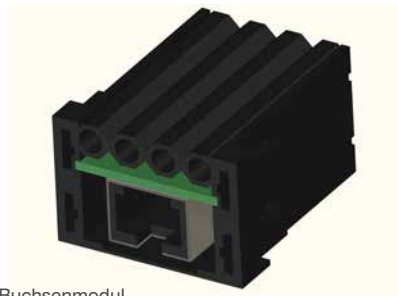
Kontakt- und Absetzmaße

Typ	L [mm]	D [mm]	E [mm]	F [mm]	G [mm]	Zeichnung Kabel
Kontakte für RG 58	26,3	3,2	9,5	7,9	2	
Kontakte für RG 174, 179, 316	23,6	1,7	7,9	6,3	2	

RJ45 Modul



Stiftmodul
Artikelnr. 4100007



Buchsenmodul
Artikelnr. 4200007

Technische Daten und Kennwerte	Wert RJ45 Kontakte	Wert Leistungskontakte
Polzahl	8 + Schirm	4
Anschlusstechnik	Stecker	crimpen
Anschlussquerschnitt		0,14 – 2,5 mm ² (AWG 26 – 14)
Brennbarkeitsklasse	UL94 V-0	
Elektrische Kennwerte	Wert	
Betriebsspannung	30 V	400 V
Nennstrom	1 A	10A
Datenübertragungsrate	100 Mbit/s	
Übertragungsverhalten	gemäß Kategorie 5 (CAT 5)	
Klimatische Kennwerte	Wert	
Betriebstemperatur	- 20°C bis + 80°C	
Mechanische Kennwerte	Wert	
Steckzyklen	≥ 500	
Werkstoffe	Wert	
Einsatz (Modul)	PA 6.6 GF	
Kontakte		CuZn (Messing)
Kontakte Oberfläche		Ag (Silber) / Au (gold)

Kontaktstifte

Artikelnr.	Bezeichnung	Querschnitt in mm ² (D)	AWG	versilbert	vergoldet	Abbildung / Zeichnung
6575085	Kontaktstift 1,6 mm / 0,14 - 0,37 mm ²	0,14 - 0,37	26 - 22	•		
6575086	Kontaktstift 1,6 mm / 0,5 mm ²	0,5	20	•		
6575088	Kontaktstift 1,6 mm / 0,75 - 1,0 mm ²	0,75 - 1,0	20 - 16	•		
6575090	Kontaktstift 1,6 mm / 1,5 mm ²	1,5	16 - 15	•		
6575083	Kontaktstift 1,6 mm / 2,5 mm ²	2,5	14	•		
6575118	Kontaktstift AU 1,6 mm / 0,14 - 0,37 mm ²	0,14 - 0,37	26 - 22		•	
6575121	Kontaktstift AU 1,6 mm / 0,5 mm ²	0,5	20		•	
6575116	Kontaktstift AU 1,6 mm / 0,75 - 1,0 mm ²	0,75 - 1,0	20 - 16		•	
6575124	Kontaktstift AU 1,6 mm / 1,5 mm ²	1,5	16 - 15		•	
6575125	Kontaktstift AU 1,6 mm / 2,5 mm ²	2,5	14		•	

Kontaktbuchsen

Artikelnr.	Bezeichnung	Querschnitt in mm ² (D)	AWG	versilbert	vergoldet	Abbildung / Zeichnung
6575095	Kontaktbuchse 1,6 mm / 0,14 - 0,37 mm ²	0,14 - 0,37	26 - 22	•		
6575107	Kontaktbuchse 1,6 mm / 0,5 mm ²	0,5	20	•		
6575098	Kontaktbuchse 1,6 mm / 0,75 - 1,0 mm ²	0,75 - 1,0	20 - 16	•		
6575100	Kontaktbuchse 1,6 mm / 1,5 mm ²	1,5	16 - 15	•		
6575084	Kontaktbuchse 1,6 mm / 2,5 mm ²	2,5	14	•		
6575127	Kontaktbuchse AU 1,6 mm / 0,14 - 0,37 mm ²	0,14 - 0,37	26 - 22		•	
6575131	Kontaktbuchse AU 1,6 mm / 0,5 mm ²	0,5	20		•	
6575117	Kontaktbuchse AU 1,6 mm / 0,75 - 1,0 mm ²	0,75 - 1,0	20 - 16		•	
6575132	Kontaktbuchse AU 1,6 mm / 1,5 mm ²	1,5	16 - 15		•	
6575133	Kontaktbuchse AU 1,6 mm / 2,5 mm ²	2,5	14		•	

Pneumatik - Modul für Schlauchdurchmesser 2,5 mm, einseitig absperrend

Pneumatik - Modul	
Stiftmodul Artikelnr. 6580201	
Buchsenmodul Artikelnr. 6580251	
Stiftmodul Artikelnr. 6580202	
Buchsenmodul Artikelnr. 6580252	

Technische Daten	Wert
Polzahl	1, 2
Anschluss technik	Schlauchanschluss
Schlauchdurchmesser (Innendurchmesser)	2,5 mm
Brennbarkeitsklasse	UL94 V-0
Technische Kennwerte	Wert
Betriebsdruck	8 bar mit PTFE-Schlauch
Schaltweg	4 mm
Absperrung	Buchsenseite
Empfohlenes Schlauchmaterial	PTFE
Klimatische Kennwerte	Wert
Betriebstemperatur	- 20°C bis + 100°C
Mechanische Kennwerte	Wert
Steckzyklen	≥ 5000
Werkstoffe	Wert
Einsatz (Modul)	PA 6.6 GF
Kontakte	CuZn (Messing)

Pneumatik - Module für Schlauchdurchmesser 4,0 mm, einseitig absperrend

Pneumatik - Modul	
Stiftmodul Artikelnr. 6580204	
Buchsenmodul Artikelnr. 6580254	
Stiftmodul Artikelnr. 6580205	
Buchsenmodul Artikelnr. 6580255	

Technische Daten	Wert
Polzahl	1, 2
Anschluss technik	Schlauchanschluss
Schlauchdurchmesser (Innendurchmesser)	4,0 mm
Brennbarkeitsklasse	UL94 V-0
Technische Kennwerte	Wert
Betriebsdruck	8 bar mit PTFE-Schlauch
Schaltweg	4 mm
Absperrung	Buchsenseite
Empfohlenes Schlauchmaterial	PTFE
Klimatische Kennwerte	Wert
Betriebstemperatur	- 20°C bis + 100°C
Mechanische Kennwerte	Wert
Steckzyklen	≥ 5000
Werkstoffe	Wert
Einsatz (Modul)	PA 6.6 GF
Kontakte	CuZn (Messing)

Kabelverschraubungen

Bild	Bezeichnung	Artikelnr.	Klemmbereich in mm (D)
	KV M25x1,5, 9 – 16 mm	1674119	9 – 16
	KV M25x1,5, 13 – 18 mm	1674117	13 – 18
	KV M32x1,5, 13 – 20 mm	1674082	13 – 20
	KV M32x1,5, 18 – 25 mm	1674078	18 – 25
	KV M40x1,5, 20 – 26 mm	1674072	20 – 26

Werkzeuge

Bezeichnung	Artikelnr.
Auswurfwerkzeug Kontakte 1,0 mm	3000000
Auswurfwerkzeug Kontakte 1,6 mm	3000001
Auswurfwerkzeug Kontakte 2,5 mm	3000003
Auswurfwerkzeug Kontakte 3,6 mm	3000004
Modullösewerkzeug	3000006
Crimpwerkzeug für Kontakte 1,0 mm	3000019
Crimpwerkzeug für Kontakte 1,6 / 2,5 mm	3000015
Crimpwerkzeug für Kontakte 3,6 mm	3000020