













- › Betriebsspannung von 10 kVDC bis 15 kVDC
- › Nennstrom bis 13 A
- › 2 - 5 HV Kontakte
- › Für Leitergrößen 0,14 - 2,5 mm² (AWG 26-14)

Art.-Nr.	Bezeichnung	Stecker	Buchse	Kabelmontage	Gerätemontage	Kupplung	Adapter	HV-Kontakte
5002010R	GB-MC207 POM		•		•			2
5002020R	GS-MC207 POM	•			•			2
5002030A	KS-MC207/6,5-8 POM	•		•				2
5002030B	KS-MC207/8-9,5 POM	•		•				2
5002030C	KS-MC207/9,5-11 POM	•		•				2
5002030D	KS-MC207/11-12,5 POM	•		•				2
5002030E	KS-MC207/12,5-14 POM	•		•				2
5002030M	KS-MC207/M20 POM	•		•			•	2
5002030N	KS-MC207/M25 POM	•		•			•	2
5002040A	KB-MC207/6,5-8 POM		•	•				2
5002040B	KB-MC207/8-9,5 POM		•	•				2
5002040C	KB-MC207/9,5-11 POM		•	•				2
5002040D	KB-MC207/11-12,5 POM		•	•				2
5002040E	KB-MC207/12,5-14 POM		•	•				2
5002040M	KB-MC207/M20 POM		•	•			•	2
5002040N	KB-MC207/M25 POM		•	•			•	2
5002041A	KBI-MC207/6,5-8 POM		•	•		•		2
5002041B	KBI-MC207/8-9,5 POM		•	•		•		2
5002041C	KBI-MC207/9,5-11 POM		•	•		•		2
5002041D	KBI-MC207/11-12,5 POM		•	•		•		2
5002041E	KBI-MC207/12,5-14 POM		•	•		•		2
5002041M	KBI-MC207/M20 POM		•	•		•	•	2
5002041N	KBI-MC207/M25 POM		•	•		•	•	2
5003010R	GB-MC307 POM		•		•			3
5003020R	GS-MC307 POM				•			3
5003030A	KS-MC307/6,5-8 POM	•		•				3
5003030B	KS-MC307/8-9,5 POM	•		•				3
5003030C	KS-MC307/9,5-11 POM	•		•				3
5003030D	KS-MC307/11-12,5 POM	•		•				3
5003030E	KS-MC307/12,5-14 POM	•		•				3
5003030M	KS-MC307/M20 POM	•		•			•	3
5003030N	KS-MC307/M25 POM	•		•			•	3
5003040A	KB-MC307/6,5-8 POM	•	•	•				3
5003040B	KB-MC307/8-9,5 POM	•	•	•				3
5003040C	KB-MC307/9,5-11 POM	•	•	•				3
5003040D	KB-MC307/11-12,5 POM	•	•	•				3
5003040E	KB-MC307/12,5-14 POM	•	•	•				3
5003040M	KB-MC307/M20 POM	•	•	•			•	3
5003040N	KB-MC307/M25 POM	•	•	•			•	3
5003041A	KBI-MC307/6,5-8 POM	•	•	•		•		3
5003041B	KBI-MC307/8-9,5 POM	•	•	•		•		3
5003041C	KBI-MC307/9,5-11 POM	•	•	•		•		3
5003041D	KBI-MC307/11-12,5 POM	•	•	•		•		3
5003041E	KBI-MC307/12,5-14 POM	•	•	•		•		3
5003041M	KBI-MC307/M20 POM	•	•	•		•	•	3
5003041N	KBI-MC307/M25 POM	•	•	•		•	•	3
5004010R	GB-MC407 POM		•		•			4
5004020R	GS-MC407 POM	•			•			4
5004030A	KS-MC407/6,5-8 POM	•		•				4
5004030B	KS-MC407/8-9,5 POM	•		•				4
5004030C	KS-MC407/9,5-11 POM	•		•				4
5004030D	KS-MC407/11-12,5 POM	•		•				4
5004030E	KS-MC407/12,5-14 POM	•		•				4
5004030M	KS-MC407/M20 POM	•		•			•	4
5004030N	KS-MC407/M25 POM	•		•			•	4
5004040A	KB-MC407/6,5-8 POM		•	•				4
5004040B	KB-MC407/8-9,5 POM		•	•				4
5004040C	KB-MC407/9,5-11 POM		•	•				4
5004040D	KB-MC407/11-12,5 POM		•	•				4
5004040E	KB-MC407/12,5-14 POM		•	•				4
5004040M	KB-MC407/M20 POM		•	•			•	4
5004040N	KB-MC407/M25 POM		•	•			•	4
5004042A	KBI-MC407/6,5-8 POM		•	•		•		4
5004042B	KBI-MC407/8-9,5 POM		•	•		•		4
5004042C	KBI-MC407/9,5-11 POM		•	•		•		4
5004042D	KBI-MC407/11-12,5 POM		•	•		•		4
5004042E	KBI-MC407/12,5-14 POM		•	•		•		4
5004042M	KBI-MC407/M20 POM		•	•		•	•	4
5004042N	KBI-MC407/M25 POM		•	•		•	•	4

Art.-Nr.	Bezeichnung	Stecker	Buchse	Kabelmontage	Gerätemontage	Kupplung	Adapter	HV-Kontakte
5005010R	GB-MC507 POM		•		•			5
5005020R	GS-MC507 POM	•			•			5
5005030A	KS-MC507/6,5-8 POM	•		•				5
5005030B	KS-MC507/8-9,5 POM	•		•				5
5005030C	KS-MC507/9,5-11 POM	•		•				5
5005030D	KS-MC507/11-12,5 POM	•		•				5
5005030E	KS-MC507/12,5-14 POM	•		•				5
5005030M	KS-MC507/M20 POM	•		•			•	5
5005030N	KS-MC507/M25 POM	•		•			•	5
5005040A	KB-MC507/6,5-8 POM		•	•				5
5005040B	KB-MC507/8-9,5 POM		•	•				5
5005040C	KB-MC507/9,5-11 POM		•	•				5
5005040D	KB-MC507/11-12,5 POM		•	•				5
5005040E	KB-MC507/12,5-14 POM		•	•				5
5005040M	KB-MC507/M20 POM		•	•			•	5
5005040N	KB-MC507/M25 POM		•	•			•	5
5005042A	KBI-MC507/6,5-8 POM		•	•		•		5
5005042B	KBI-MC507/8-9,5 POM		•	•		•		5
5005042C	KBI-MC507/9,5-11 POM		•	•		•		5
5005042D	KBI-MC507/11-12,5 POM		•	•		•		5
5005042E	KBI-MC507/12,5-14 POM		•	•		•		5
5005042M	KBI-MC507/M20 POM		•	•		•	•	5
5005042N	KBI-MC507/M25 POM		•	•		•	•	5
5005115R	GB-MC520 PTFE		•		•			5
5005125R	GS-MC520 PTFE	•			•			5
5005135A	KS-MC520/6,5-8 PTFE	•		•				5
5005135B	KS-MC520/8-9,5 PTFE	•		•				5
5005135C	KS-MC520/9,5-11 PTFE	•		•				5
5005135D	KS-MC520/11-12,5 PTFE	•		•				5
5005135E	KS-MC520/12,5-14 PTFE	•		•				5
5005135M	KS-MC520/M20 PTFE	•		•			•	5
5005135N	KS-MC520/M25 PTFE	•		•			•	5
5005145A	KB-MC520/6,5-8 PTFE		•	•				5
5005145B	KB-MC520/8-9,5 PTFE		•	•				5
5005145C	KB-MC520/9,5-11 PTFE		•	•				5
5005145D	KB-MC520/11-12,5 PTFE		•	•				5
5005145E	KB-MC520/12,5-14 PTFE		•	•				5
5005145M	KB-MC520/M20 PTFE		•	•			•	5
5005145N	KB-MC520/M25 PTFE		•	•			•	5
5005146A	KBI-MC520/6,5-8 PTFE		•	•		•		5
5005146B	KBI-MC520/8-9,5 PTFE		•	•		•		5
5005146C	KBI-MC520/9,5-11 PTFE		•	•		•		5
5005146D	KBI-MC520/11-12,5 PTFE		•	•		•		5
5005146E	KBI-MC520/12,5-14 PTFE		•	•		•		5
5005146M	KBI-MC520/M20 PTFE		•	•		•	•	5
5005146N	KBI-MC520/M25 PTFE		•	•		•	•	5

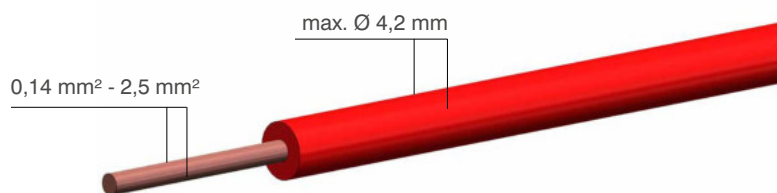
Schritte	Typen				
<p>1 Steckertyp wählen</p> <p>Beispiel: 2-polig</p> <p>(Seite 88-97)</p>	<p>Gerätebuchse</p> 	<p>Gerätestecker</p> 	<p>Kabelbuchse</p> 	<p>Kabelstecker</p> 	<p>Kabelkupplung</p> 
<p>2 Kontakt wählen</p> <p>(Seite 98)</p>	<p>Kontaktbuchse</p> 	<p>Kontaktstift</p> 	<p>Kontaktbuchse</p> 	<p>Kontaktstift</p> 	<p>Kontaktbuchse</p> 
<p>3 Zubehör wählen (optional)</p> <p>(Seite 99-100)</p>	<p>Dichtungen Schutzkappen</p>				

Gehäuse	
Verriegelungsart	Schraubverschluß
Befestigungsart Gerätebuchsen	Vierkantflansch
Werkstoff Gehäuse	Messing (CuZn)
Oberfläche	Nickel (Ni)
Schutzart (in gestecktem Zustand)	IP60 (optional IP65)
Betriebstemperatur	-30°C bis +80°C

Kontakte 1,6 mm	
Anschlusstechnik	löten / schrauben
Nennstrom	13 A
Durchgangswiderstand	≤ 5 mΩ
Kontaktdurchmesser	1,6 mm
Leitergröße	0,14 mm ² - 2,5 mm ² / AWG 26-14
Werkstoff	Messing (CuZn)
Oberfläche	Silber (Ag) / Gold (Au)
Steckzyklen	≥ 1000

Isoliereinsätze	
Polzahl	2, 3, 4, 5
Isoliermaterial	PTFE / POM
CTI-Wert	600
Brennbarkeitsklasse PTFE	UL94 V-0
Brennbarkeitsklasse POM	UL94 HB
Betriebstemperatur PTFE	-50°C bis +200°C
Betriebstemperatur POM	-30°C bis +120°C
Isolierstoffgruppe PTFE / POM	I (DIN IEC 60664)


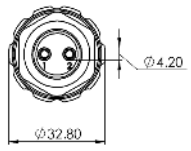
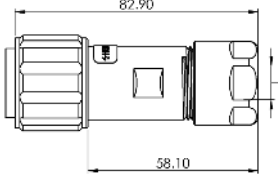
Zugelassene Kabelabmessungen (Einzelader)


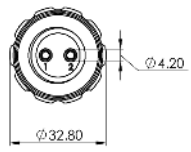
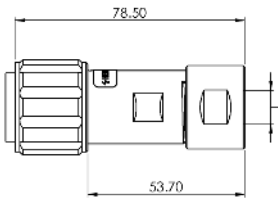



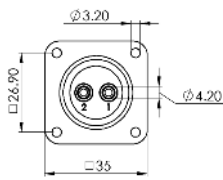
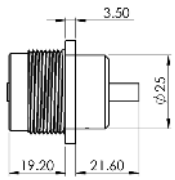
Kabelstecker / Gerätebuchse / Kabelkupplung


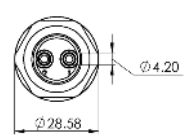
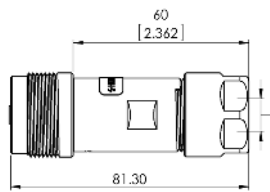
Elektrische Kennwerte		Merkmale	
Betriebsspannung (DC)	10 kV	Polzahl	2
Prüfspannung (DC)	15 kV	Isoliermaterial	POM
Nennstrom	13 A		


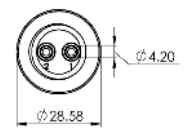
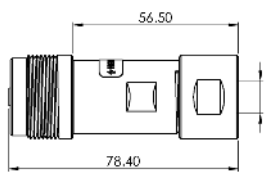
Typ / Variante / Art.-Nr.	Abbildung / Zeichnung
---------------------------	-----------------------

<p>KS-MC207</p> <p>Kabelstecker mit integrierter Zugentlastung</p> <table border="1"> <thead> <tr> <th>Art.-Nr.</th> <th>Kabel-Klemmbereich</th> </tr> </thead> <tbody> <tr> <td>5002030A</td> <td>6,5 - 8 mm</td> </tr> <tr> <td>5002030B</td> <td>8 - 9,5 mm</td> </tr> <tr> <td>5002030C</td> <td>9,5 - 11 mm</td> </tr> <tr> <td>5002030D</td> <td>11 - 12,5 mm</td> </tr> <tr> <td>5002030E</td> <td>12,5 - 14 mm</td> </tr> </tbody> </table>	Art.-Nr.	Kabel-Klemmbereich	5002030A	6,5 - 8 mm	5002030B	8 - 9,5 mm	5002030C	9,5 - 11 mm	5002030D	11 - 12,5 mm	5002030E	12,5 - 14 mm	  <p>Frontansicht</p> 
Art.-Nr.	Kabel-Klemmbereich												
5002030A	6,5 - 8 mm												
5002030B	8 - 9,5 mm												
5002030C	9,5 - 11 mm												
5002030D	11 - 12,5 mm												
5002030E	12,5 - 14 mm												

<p>KS-MC207</p> <p>Kabelstecker mit Adapter für externe Zugentlastung</p> <table border="1"> <thead> <tr> <th>Art.-Nr.</th> <th>Anschlussgewinde</th> </tr> </thead> <tbody> <tr> <td>5002030M</td> <td>M20 x 1,5</td> </tr> <tr> <td>5002030N</td> <td>M25 x 1,5</td> </tr> </tbody> </table>	Art.-Nr.	Anschlussgewinde	5002030M	M20 x 1,5	5002030N	M25 x 1,5	  <p>Frontansicht</p> 
Art.-Nr.	Anschlussgewinde						
5002030M	M20 x 1,5						
5002030N	M25 x 1,5						


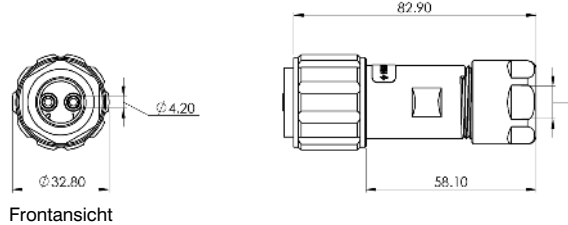

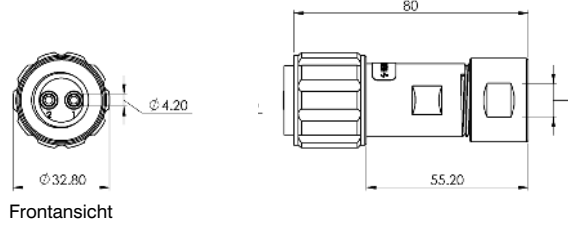

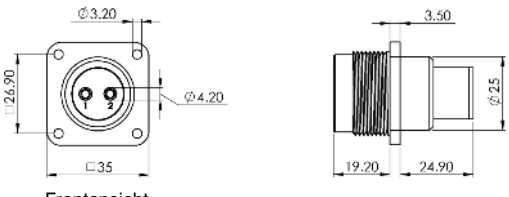
<p>GB-MC207</p> <p>Gerätebuchse</p> <p>Art.-Nr. 5002010R</p>	  <p>Frontansicht</p> 
---	---

<p>KBI-MC207</p> <p>Kabelkupplung mit integrierter Zugentlastung</p> <table border="1"> <thead> <tr> <th>Art.-Nr.</th> <th>Kabel-Klemmbereich</th> </tr> </thead> <tbody> <tr> <td>5002041A</td> <td>6,5 - 8 mm</td> </tr> <tr> <td>5002041B</td> <td>8 - 9,5 mm</td> </tr> <tr> <td>5002041C</td> <td>9,5 - 11 mm</td> </tr> <tr> <td>5002041D</td> <td>11 - 12,5 mm</td> </tr> <tr> <td>5002041E</td> <td>12,5 - 14 mm</td> </tr> </tbody> </table>	Art.-Nr.	Kabel-Klemmbereich	5002041A	6,5 - 8 mm	5002041B	8 - 9,5 mm	5002041C	9,5 - 11 mm	5002041D	11 - 12,5 mm	5002041E	12,5 - 14 mm	  <p>Frontansicht</p> 
Art.-Nr.	Kabel-Klemmbereich												
5002041A	6,5 - 8 mm												
5002041B	8 - 9,5 mm												
5002041C	9,5 - 11 mm												
5002041D	11 - 12,5 mm												
5002041E	12,5 - 14 mm												

<p>KBI-MC207</p> <p>Kabelkupplung mit Adapter für externe Zugentlastung</p> <table border="1"> <thead> <tr> <th>Art.-Nr.</th> <th>Anschlussgewinde</th> </tr> </thead> <tbody> <tr> <td>5002041M</td> <td>M20 x 1,5</td> </tr> <tr> <td>5002041N</td> <td>M25 x 1,5</td> </tr> </tbody> </table>	Art.-Nr.	Anschlussgewinde	5002041M	M20 x 1,5	5002041N	M25 x 1,5	  <p>Frontansicht</p> 
Art.-Nr.	Anschlussgewinde						
5002041M	M20 x 1,5						
5002041N	M25 x 1,5						

Kontakte, Kabelverschraubungen und Zubehör: Seite 96-98
Montageanleitungen: Seite 99-110

Zeichnung - Maße in mm

Typ / Variante / Art.-Nr.	Abbildung / Zeichnung													
<p>KB-MC207</p> <p>Kabelbuchse mit integrierter Zugentlastung</p> <table border="1"> <thead> <tr> <th>Art.-Nr.</th> <th>Kabel-Klemmbereich</th> </tr> </thead> <tbody> <tr> <td>5002040A</td> <td>6,5 - 8 mm</td> </tr> <tr> <td>5002040B</td> <td>8 - 9,5 mm</td> </tr> <tr> <td>5002040C</td> <td>9,5 - 11 mm</td> </tr> <tr> <td>5002040D</td> <td>11 - 12,5 mm</td> </tr> <tr> <td>5002040E</td> <td>12,5 - 14 mm</td> </tr> </tbody> </table>	Art.-Nr.	Kabel-Klemmbereich	5002040A	6,5 - 8 mm	5002040B	8 - 9,5 mm	5002040C	9,5 - 11 mm	5002040D	11 - 12,5 mm	5002040E	12,5 - 14 mm		 <p>Frontansicht</p>
Art.-Nr.	Kabel-Klemmbereich													
5002040A	6,5 - 8 mm													
5002040B	8 - 9,5 mm													
5002040C	9,5 - 11 mm													
5002040D	11 - 12,5 mm													
5002040E	12,5 - 14 mm													
<p>KB-MC207</p> <p>Kabelbuchse mit Adapter für externe Zugentlastung</p> <table border="1"> <thead> <tr> <th>Art.-Nr.</th> <th>Anschlussgewinde</th> </tr> </thead> <tbody> <tr> <td>5002040M</td> <td>M20 x 1,5</td> </tr> <tr> <td>5002040N</td> <td>M25 x 1,5</td> </tr> </tbody> </table>	Art.-Nr.	Anschlussgewinde	5002040M	M20 x 1,5	5002040N	M25 x 1,5		 <p>Frontansicht</p>						
Art.-Nr.	Anschlussgewinde													
5002040M	M20 x 1,5													
5002040N	M25 x 1,5													
<p>GS-MC207</p> <p>Gerätestecker</p> <p>Art.-Nr. 5002020R</p>		 <p>Frontansicht</p>												

 **Kontakte, Kabelverschraubungen und Zubehör: Seite 96-98**
Montageanleitungen: Seite 99-110

Zeichnung - Maße in mm

Kabelstecker / Gerätebuchse / Kabelkupplung

Elektrische Kennwerte		Merkmale	
Betriebsspannung (DC)	10 kV	Polzahl	3
Prüfspannung (DC)	15 kV	Isoliermaterial	POM
Nennstrom	13 A		

Typ / Variante / Art.-Nr.	Abbildung / Zeichnung
---------------------------	-----------------------

<p>KS-MC307</p> <p>Kabelstecker mit integrierter Zugentlastung</p> <table border="1"> <thead> <tr> <th>Art.-Nr.</th> <th>Kabel-Klemmbereich</th> </tr> </thead> <tbody> <tr> <td>5003030A</td> <td>6,5 - 8 mm</td> </tr> <tr> <td>5003030B</td> <td>8 - 9,5 mm</td> </tr> <tr> <td>5003030C</td> <td>9,5 - 11 mm</td> </tr> <tr> <td>5003030D</td> <td>11 - 12,5 mm</td> </tr> <tr> <td>5003030E</td> <td>12,5 - 14 mm</td> </tr> </tbody> </table>	Art.-Nr.	Kabel-Klemmbereich	5003030A	6,5 - 8 mm	5003030B	8 - 9,5 mm	5003030C	9,5 - 11 mm	5003030D	11 - 12,5 mm	5003030E	12,5 - 14 mm		<p>Frontansicht</p>	
Art.-Nr.	Kabel-Klemmbereich														
5003030A	6,5 - 8 mm														
5003030B	8 - 9,5 mm														
5003030C	9,5 - 11 mm														
5003030D	11 - 12,5 mm														
5003030E	12,5 - 14 mm														

<p>KS-MC307</p> <p>Kabelstecker mit Adapter für externe Zugentlastung</p> <table border="1"> <thead> <tr> <th>Art.-Nr.</th> <th>Anschlussgewinde</th> </tr> </thead> <tbody> <tr> <td>5003030M</td> <td>M20 x 1,5</td> </tr> <tr> <td>5003030N</td> <td>M25 x 1,5</td> </tr> </tbody> </table>	Art.-Nr.	Anschlussgewinde	5003030M	M20 x 1,5	5003030N	M25 x 1,5		<p>Frontansicht</p>	
Art.-Nr.	Anschlussgewinde								
5003030M	M20 x 1,5								
5003030N	M25 x 1,5								


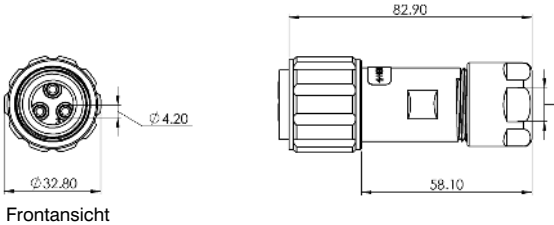

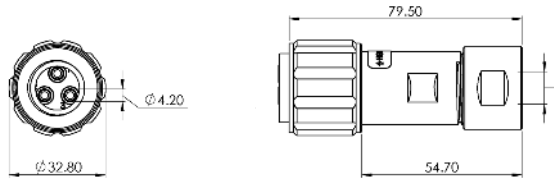

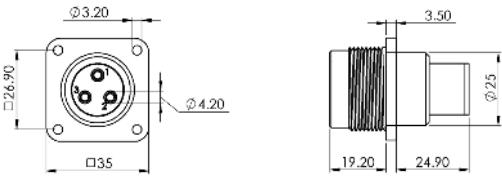
<p>GB-MC307</p> <p>Gerätebuchse</p> <p>Art.-Nr. 5003010R</p>		<p>Frontansicht</p>	
---	--	---------------------	--

<p>KBI-MC307</p> <p>Kabelkupplung mit integrierter Zugentlastung</p> <table border="1"> <thead> <tr> <th>Art.-Nr.</th> <th>Kabel-Klemmbereich</th> </tr> </thead> <tbody> <tr> <td>5003041A</td> <td>6,5 - 8 mm</td> </tr> <tr> <td>5003041B</td> <td>8 - 9,5 mm</td> </tr> <tr> <td>5003041C</td> <td>9,5 - 11 mm</td> </tr> <tr> <td>5003041D</td> <td>11 - 12,5 mm</td> </tr> <tr> <td>5003041E</td> <td>12,5 - 14 mm</td> </tr> </tbody> </table>	Art.-Nr.	Kabel-Klemmbereich	5003041A	6,5 - 8 mm	5003041B	8 - 9,5 mm	5003041C	9,5 - 11 mm	5003041D	11 - 12,5 mm	5003041E	12,5 - 14 mm		<p>Frontansicht</p>	
Art.-Nr.	Kabel-Klemmbereich														
5003041A	6,5 - 8 mm														
5003041B	8 - 9,5 mm														
5003041C	9,5 - 11 mm														
5003041D	11 - 12,5 mm														
5003041E	12,5 - 14 mm														

<p>KBI-MC307</p> <p>Kabelkupplung mit Adapter für externe Zugentlastung</p> <table border="1"> <thead> <tr> <th>Art.-Nr.</th> <th>Anschlussgewinde</th> </tr> </thead> <tbody> <tr> <td>5003041M</td> <td>M20 x 1,5</td> </tr> <tr> <td>5003041N</td> <td>M25 x 1,5</td> </tr> </tbody> </table>	Art.-Nr.	Anschlussgewinde	5003041M	M20 x 1,5	5003041N	M25 x 1,5		<p>Frontansicht</p>	
Art.-Nr.	Anschlussgewinde								
5003041M	M20 x 1,5								
5003041N	M25 x 1,5								

Kontakte, Kabelverschraubungen und Zubehör: Seite 96-98
Montageanleitungen: Seite 99-110

Zeichnung - Maße in mm

Typ / Variante / Art.-Nr.	Abbildung / Zeichnung													
<p>KB-MC307</p> <p>Kabelbuchse mit integrierter Zugentlastung</p> <table border="1"> <thead> <tr> <th>Art.-Nr.</th> <th>Kabel-Klemmbereich</th> </tr> </thead> <tbody> <tr> <td>5003040A</td> <td>6,5 - 8 mm</td> </tr> <tr> <td>5003040B</td> <td>8 - 9,5 mm</td> </tr> <tr> <td>5003040C</td> <td>9,5 - 11 mm</td> </tr> <tr> <td>5003040D</td> <td>11 - 12,5 mm</td> </tr> <tr> <td>5003040E</td> <td>12,5 - 14 mm</td> </tr> </tbody> </table>	Art.-Nr.	Kabel-Klemmbereich	5003040A	6,5 - 8 mm	5003040B	8 - 9,5 mm	5003040C	9,5 - 11 mm	5003040D	11 - 12,5 mm	5003040E	12,5 - 14 mm		 <p>Frontansicht</p>
Art.-Nr.	Kabel-Klemmbereich													
5003040A	6,5 - 8 mm													
5003040B	8 - 9,5 mm													
5003040C	9,5 - 11 mm													
5003040D	11 - 12,5 mm													
5003040E	12,5 - 14 mm													
<p>KB-MC307</p> <p>Kabelbuchse mit Adapter für externe Zugentlastung</p> <table border="1"> <thead> <tr> <th>Art.-Nr.</th> <th>Anschlussgewinde</th> </tr> </thead> <tbody> <tr> <td>5003040M</td> <td>M20 x 1,5</td> </tr> <tr> <td>5003040N</td> <td>M25 x 1,5</td> </tr> </tbody> </table>	Art.-Nr.	Anschlussgewinde	5003040M	M20 x 1,5	5003040N	M25 x 1,5		 <p>Frontansicht</p>						
Art.-Nr.	Anschlussgewinde													
5003040M	M20 x 1,5													
5003040N	M25 x 1,5													
<p>GS-MC307</p> <p>Gerätestecker</p> <p>Art.-Nr. 5003020R</p>		 <p>Frontansicht</p>												




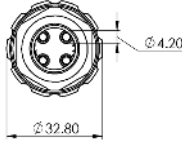
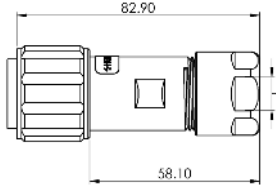
Kontakte, Kabelverschraubungen und Zubehör: Seite 96-98
 Montageanleitungen: Seite 99-110


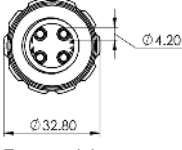
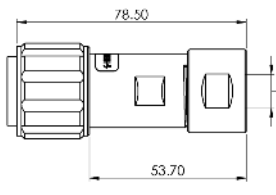
Zeichnung - Maße in mm


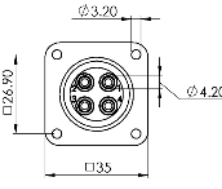
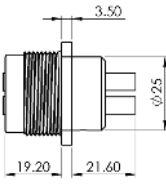
Kabelstecker / Gerätebuchse / Kabelkupplung


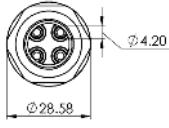
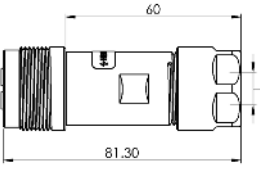
Elektrische Kennwerte		Merkmale	
Betriebsspannung (DC)	10 kV	Polzahl	4
Prüfspannung (DC)	15 kV	Isoliermaterial	POM
Nennstrom	13 A		


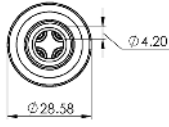
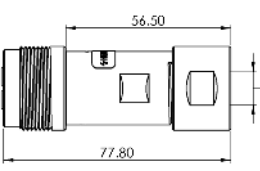
Typ / Variante / Art.-Nr.	Abbildung / Zeichnung
---------------------------	-----------------------

<p>KS-MC407</p> <p>Kabelstecker mit integrierter Zugentlastung</p> <table border="1"> <thead> <tr> <th>Art.-Nr.</th> <th>Kabel-Klemmbereich</th> </tr> </thead> <tbody> <tr> <td>5004030A</td> <td>6,5 - 8 mm</td> </tr> <tr> <td>5004030B</td> <td>8 - 9,5 mm</td> </tr> <tr> <td>5004030C</td> <td>9,5 - 11 mm</td> </tr> <tr> <td>5004030D</td> <td>11 - 12,5 mm</td> </tr> <tr> <td>5004030E</td> <td>12,5 - 14 mm</td> </tr> </tbody> </table>	Art.-Nr.	Kabel-Klemmbereich	5004030A	6,5 - 8 mm	5004030B	8 - 9,5 mm	5004030C	9,5 - 11 mm	5004030D	11 - 12,5 mm	5004030E	12,5 - 14 mm	  <p>Frontansicht</p> 
Art.-Nr.	Kabel-Klemmbereich												
5004030A	6,5 - 8 mm												
5004030B	8 - 9,5 mm												
5004030C	9,5 - 11 mm												
5004030D	11 - 12,5 mm												
5004030E	12,5 - 14 mm												

<p>KS-MC407</p> <p>Kabelstecker mit Adapter für externe Zugentlastung</p> <table border="1"> <thead> <tr> <th>Art.-Nr.</th> <th>Anschlussgewinde</th> </tr> </thead> <tbody> <tr> <td>5004030M</td> <td>M20 x 1,5</td> </tr> <tr> <td>5004030N</td> <td>M25 x 1,5</td> </tr> </tbody> </table>	Art.-Nr.	Anschlussgewinde	5004030M	M20 x 1,5	5004030N	M25 x 1,5	  <p>Frontansicht</p> 
Art.-Nr.	Anschlussgewinde						
5004030M	M20 x 1,5						
5004030N	M25 x 1,5						


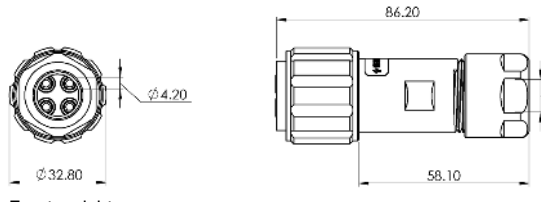

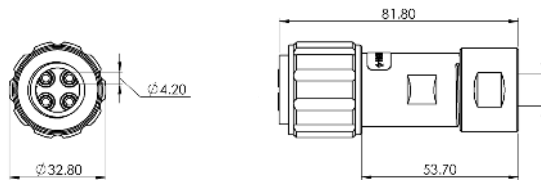

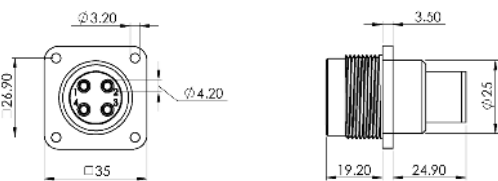
<p>GB-MC407</p> <p>Gerätebuchse</p> <p>Art.-Nr. 5004010R</p>	  <p>Frontansicht</p> 
---	---

<p>KBI-MC407</p> <p>Kabelkupplung mit integrierter Zugentlastung</p> <table border="1"> <thead> <tr> <th>Art.-Nr.</th> <th>Kabel-Klemmbereich</th> </tr> </thead> <tbody> <tr> <td>5004042A</td> <td>6,5 - 8 mm</td> </tr> <tr> <td>5004042B</td> <td>8 - 9,5 mm</td> </tr> <tr> <td>5004042C</td> <td>9,5 - 11 mm</td> </tr> <tr> <td>5004042D</td> <td>11 - 12,5 mm</td> </tr> <tr> <td>5004042E</td> <td>12,5 - 14 mm</td> </tr> </tbody> </table>	Art.-Nr.	Kabel-Klemmbereich	5004042A	6,5 - 8 mm	5004042B	8 - 9,5 mm	5004042C	9,5 - 11 mm	5004042D	11 - 12,5 mm	5004042E	12,5 - 14 mm	  <p>Frontansicht</p> 
Art.-Nr.	Kabel-Klemmbereich												
5004042A	6,5 - 8 mm												
5004042B	8 - 9,5 mm												
5004042C	9,5 - 11 mm												
5004042D	11 - 12,5 mm												
5004042E	12,5 - 14 mm												

<p>KBI-MC407</p> <p>Kabelkupplung mit Adapter für externe Zugentlastung</p> <table border="1"> <thead> <tr> <th>Art.-Nr.</th> <th>Anschlussgewinde</th> </tr> </thead> <tbody> <tr> <td>5004042M</td> <td>M20 x 1,5</td> </tr> <tr> <td>5004042N</td> <td>M25 x 1,5</td> </tr> </tbody> </table>	Art.-Nr.	Anschlussgewinde	5004042M	M20 x 1,5	5004042N	M25 x 1,5	  <p>Frontansicht</p> 
Art.-Nr.	Anschlussgewinde						
5004042M	M20 x 1,5						
5004042N	M25 x 1,5						

 **Kontakte, Kabelverschraubungen und Zubehör: Seite 96-98**
Montageanleitungen: Seite 99-110

Zeichnung - Maße in mm

Typ / Variante / Art.-Nr.	Abbildung / Zeichnung													
<p>KB-MC407</p> <p>Kabelbuchse mit integrierter Zugentlastung</p> <table border="1"> <thead> <tr> <th>Art.-Nr.</th> <th>Kabel-Klemmbereich</th> </tr> </thead> <tbody> <tr> <td>5004040A</td> <td>6,5 - 8 mm</td> </tr> <tr> <td>5004040B</td> <td>8 - 9,5 mm</td> </tr> <tr> <td>5004040C</td> <td>9,5 - 11 mm</td> </tr> <tr> <td>5004040D</td> <td>11 - 12,5 mm</td> </tr> <tr> <td>5004040E</td> <td>12,5 - 14 mm</td> </tr> </tbody> </table>	Art.-Nr.	Kabel-Klemmbereich	5004040A	6,5 - 8 mm	5004040B	8 - 9,5 mm	5004040C	9,5 - 11 mm	5004040D	11 - 12,5 mm	5004040E	12,5 - 14 mm		 <p>Frontansicht</p>
Art.-Nr.	Kabel-Klemmbereich													
5004040A	6,5 - 8 mm													
5004040B	8 - 9,5 mm													
5004040C	9,5 - 11 mm													
5004040D	11 - 12,5 mm													
5004040E	12,5 - 14 mm													
<p>KB-MC407</p> <p>Kabelbuchse mit Adapter für externe Zugentlastung</p> <table border="1"> <thead> <tr> <th>Art.-Nr.</th> <th>Anschlussgewinde</th> </tr> </thead> <tbody> <tr> <td>5004040M</td> <td>M20 x 1,5</td> </tr> <tr> <td>5004040N</td> <td>M25 x 1,5</td> </tr> </tbody> </table>	Art.-Nr.	Anschlussgewinde	5004040M	M20 x 1,5	5004040N	M25 x 1,5		 <p>Frontansicht</p>						
Art.-Nr.	Anschlussgewinde													
5004040M	M20 x 1,5													
5004040N	M25 x 1,5													
<p>GS-MC407</p> <p>Gerätestecker</p> <p>Art.-Nr. 5004020R</p>		 <p>Frontansicht</p>												


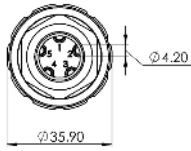
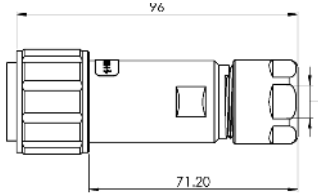
Zeichnung - Maße in mm


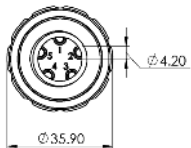
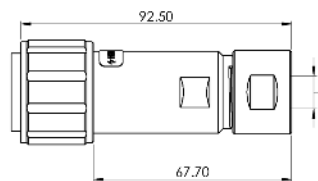
 **Kontakte, Kabelverschraubungen und Zubehör: Seite 96-98**
Montageanleitungen: Seite 99-110


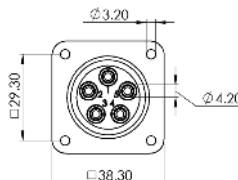
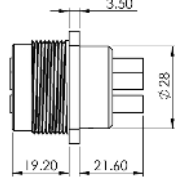
Kabelstecker / Gerätebuchse / Kabelkupplung


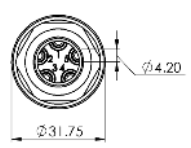
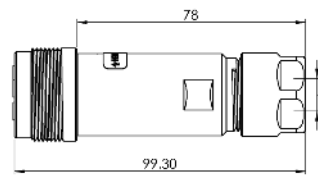
Elektrische Kennwerte		Merkmale	
Betriebsspannung (DC)	10 kV	Polzahl	5
Prüfspannung (DC)	15 kV	Isoliermaterial	POM
Nennstrom	13 A		


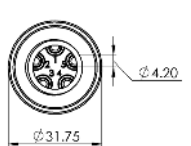
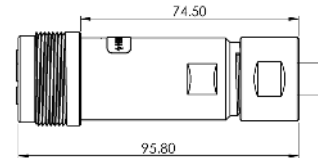
Typ / Variante / Art.-Nr.	Abbildung / Zeichnung
---------------------------	-----------------------

<p>KS-MC507</p> <p>Kabelstecker mit integrierter Zugentlastung</p> <table border="1"> <thead> <tr> <th>Art.-Nr.</th> <th>Kabel-Klemmbereich</th> </tr> </thead> <tbody> <tr> <td>5005030A</td> <td>6,5 - 8 mm</td> </tr> <tr> <td>5005030B</td> <td>8 - 9,5 mm</td> </tr> <tr> <td>5005030C</td> <td>9,5 - 11 mm</td> </tr> <tr> <td>5005030D</td> <td>11 - 12,5 mm</td> </tr> <tr> <td>5005030E</td> <td>12,5 - 14 mm</td> </tr> </tbody> </table>	Art.-Nr.	Kabel-Klemmbereich	5005030A	6,5 - 8 mm	5005030B	8 - 9,5 mm	5005030C	9,5 - 11 mm	5005030D	11 - 12,5 mm	5005030E	12,5 - 14 mm	  <p>Frontansicht</p> 
Art.-Nr.	Kabel-Klemmbereich												
5005030A	6,5 - 8 mm												
5005030B	8 - 9,5 mm												
5005030C	9,5 - 11 mm												
5005030D	11 - 12,5 mm												
5005030E	12,5 - 14 mm												

<p>KS-MC507</p> <p>Kabelstecker mit Adapter für externe Zugentlastung</p> <table border="1"> <thead> <tr> <th>Art.-Nr.</th> <th>Anschlussgewinde</th> </tr> </thead> <tbody> <tr> <td>5005030M</td> <td>M20 x 1,5</td> </tr> <tr> <td>5005030N</td> <td>M25 x 1,5</td> </tr> </tbody> </table>	Art.-Nr.	Anschlussgewinde	5005030M	M20 x 1,5	5005030N	M25 x 1,5	  <p>Frontansicht</p> 
Art.-Nr.	Anschlussgewinde						
5005030M	M20 x 1,5						
5005030N	M25 x 1,5						


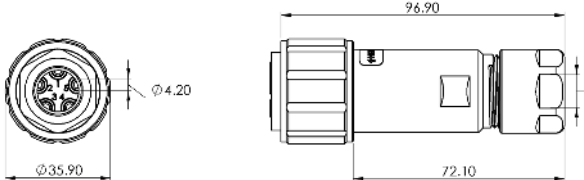

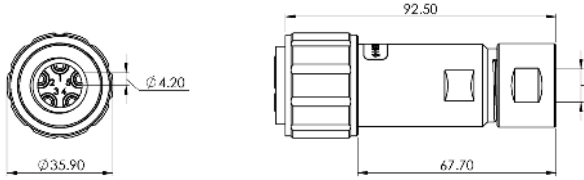

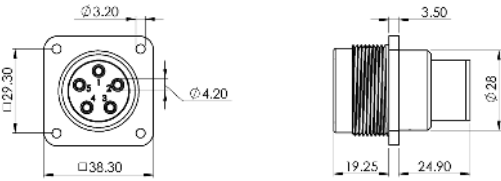
<p>GB-MC507</p> <p>Gerätebuchse</p> <p>Art.-Nr. 5005010R</p>	  <p>Frontansicht</p> 
---	---

<p>KBI-MC507</p> <p>Kabelkupplung mit integrierter Zugentlastung</p> <table border="1"> <thead> <tr> <th>Art.-Nr.</th> <th>Kabel-Klemmbereich</th> </tr> </thead> <tbody> <tr> <td>5005042A</td> <td>6,5 - 8 mm</td> </tr> <tr> <td>5005042B</td> <td>8 - 9,5 mm</td> </tr> <tr> <td>5005042C</td> <td>9,5 - 11 mm</td> </tr> <tr> <td>5005042D</td> <td>11 - 12,5 mm</td> </tr> <tr> <td>5005042E</td> <td>12,5 - 14 mm</td> </tr> </tbody> </table>	Art.-Nr.	Kabel-Klemmbereich	5005042A	6,5 - 8 mm	5005042B	8 - 9,5 mm	5005042C	9,5 - 11 mm	5005042D	11 - 12,5 mm	5005042E	12,5 - 14 mm	  <p>Frontansicht</p> 
Art.-Nr.	Kabel-Klemmbereich												
5005042A	6,5 - 8 mm												
5005042B	8 - 9,5 mm												
5005042C	9,5 - 11 mm												
5005042D	11 - 12,5 mm												
5005042E	12,5 - 14 mm												

<p>KBI-MC507</p> <p>Kabelkupplung mit Adapter für externe Zugentlastung</p> <table border="1"> <thead> <tr> <th>Art.-Nr.</th> <th>Anschlussgewinde</th> </tr> </thead> <tbody> <tr> <td>5005042M</td> <td>M20 x 1,5</td> </tr> <tr> <td>5005042N</td> <td>M25 x 1,5</td> </tr> </tbody> </table>	Art.-Nr.	Anschlussgewinde	5005042M	M20 x 1,5	5005042N	M25 x 1,5	  <p>Frontansicht</p> 
Art.-Nr.	Anschlussgewinde						
5005042M	M20 x 1,5						
5005042N	M25 x 1,5						

 **Kontakte, Kabelverschraubungen und Zubehör: Seite 96-98**
Montageanleitungen: Seite 99-110

Zeichnung - Maße in mm

Typ / Variante / Art.-Nr.	Abbildung / Zeichnung													
<p>KB-MC507</p> <p>Kabelbuchse mit integrierter Zugentlastung</p> <table border="1"> <thead> <tr> <th>Art.-Nr.</th> <th>Kabel-Klemmbereich</th> </tr> </thead> <tbody> <tr> <td>5005040A</td> <td>6,5 - 8 mm</td> </tr> <tr> <td>5005040B</td> <td>8 - 9,5 mm</td> </tr> <tr> <td>5005040C</td> <td>9,5 - 11 mm</td> </tr> <tr> <td>5005040D</td> <td>11 - 12,5 mm</td> </tr> <tr> <td>5005040E</td> <td>12,5 - 14 mm</td> </tr> </tbody> </table>	Art.-Nr.	Kabel-Klemmbereich	5005040A	6,5 - 8 mm	5005040B	8 - 9,5 mm	5005040C	9,5 - 11 mm	5005040D	11 - 12,5 mm	5005040E	12,5 - 14 mm		 <p>Frontansicht</p>
Art.-Nr.	Kabel-Klemmbereich													
5005040A	6,5 - 8 mm													
5005040B	8 - 9,5 mm													
5005040C	9,5 - 11 mm													
5005040D	11 - 12,5 mm													
5005040E	12,5 - 14 mm													
<p>KB-MC507</p> <p>Kabelbuchse mit Adapter für externe Zugentlastung</p> <table border="1"> <thead> <tr> <th>Art.-Nr.</th> <th>Anschlussgewinde</th> </tr> </thead> <tbody> <tr> <td>5005040M</td> <td>M20 x 1,5</td> </tr> <tr> <td>5005040N</td> <td>M25 x 1,5</td> </tr> </tbody> </table>	Art.-Nr.	Anschlussgewinde	5005040M	M20 x 1,5	5005040N	M25 x 1,5		 <p>Frontansicht</p>						
Art.-Nr.	Anschlussgewinde													
5005040M	M20 x 1,5													
5005040N	M25 x 1,5													
<p>GS-MC507</p> <p>Gerätestecker</p> <p>Art.-Nr. 5005020R</p>		 <p>Frontansicht</p>												

 **Kontakte, Kabelverschraubungen und Zubehör: Seite 96-98**
Montageanleitungen: Seite 99-110

Zeichnung - Maße in mm

Kabelstecker / Gerätebuchse / Kabelkupplung

Elektrische Kennwerte		Merkmale	
Betriebsspannung (DC)	15 kV	Polzahl	5
Prüfspannung (DC)	23 kV	Isoliermaterial	PTFE
Nennstrom	13 A		

Typ / Variante / Art.-Nr.	Abbildung / Zeichnung
---------------------------	-----------------------

<p>KS-MC520</p> <p>Kabelstecker mit integrierter Zugentlastung</p> <table border="1"> <thead> <tr> <th>Art.-Nr.</th> <th>Kabel-Klemmbereich</th> </tr> </thead> <tbody> <tr> <td>5005135A</td> <td>6,5 - 8 mm</td> </tr> <tr> <td>5005135B</td> <td>8 - 9,5 mm</td> </tr> <tr> <td>5005135C</td> <td>9,5 - 11 mm</td> </tr> <tr> <td>5005135D</td> <td>11 - 12,5 mm</td> </tr> <tr> <td>5005135E</td> <td>12,5 - 14 mm</td> </tr> </tbody> </table>	Art.-Nr.	Kabel-Klemmbereich	5005135A	6,5 - 8 mm	5005135B	8 - 9,5 mm	5005135C	9,5 - 11 mm	5005135D	11 - 12,5 mm	5005135E	12,5 - 14 mm	 <p>Frontansicht</p>
Art.-Nr.	Kabel-Klemmbereich												
5005135A	6,5 - 8 mm												
5005135B	8 - 9,5 mm												
5005135C	9,5 - 11 mm												
5005135D	11 - 12,5 mm												
5005135E	12,5 - 14 mm												

<p>KS-MC520</p> <p>Kabelstecker mit Adapter für externe Zugentlastung</p> <table border="1"> <thead> <tr> <th>Art.-Nr.</th> <th>Anschlussgewinde</th> </tr> </thead> <tbody> <tr> <td>5005135M</td> <td>M20 x 1,5</td> </tr> <tr> <td>5005135N</td> <td>M25 x 1,5</td> </tr> </tbody> </table>	Art.-Nr.	Anschlussgewinde	5005135M	M20 x 1,5	5005135N	M25 x 1,5	 <p>Frontansicht</p>
Art.-Nr.	Anschlussgewinde						
5005135M	M20 x 1,5						
5005135N	M25 x 1,5						


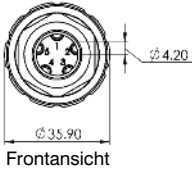
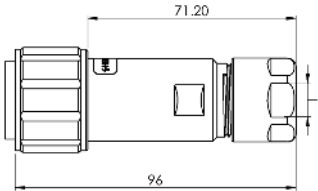

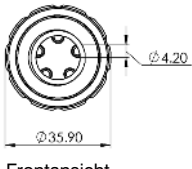
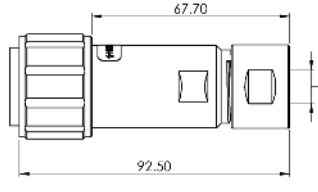

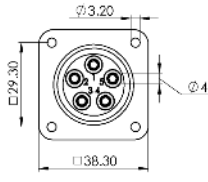
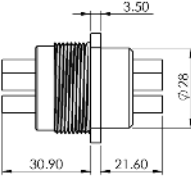
<p>GB-MC520</p> <p>Gerätebuchse</p> <p>Art.-Nr. 5005115R</p>	 <p>Frontansicht</p>
---	-----------------------------

<p>KBI-MC520</p> <p>Kabelkupplung mit integrierter Zugentlastung</p> <table border="1"> <thead> <tr> <th>Art.-Nr.</th> <th>Kabel-Klemmbereich</th> </tr> </thead> <tbody> <tr> <td>5005146A</td> <td>6,5 - 8 mm</td> </tr> <tr> <td>5005146B</td> <td>8 - 9,5 mm</td> </tr> <tr> <td>5005146C</td> <td>9,5 - 11 mm</td> </tr> <tr> <td>5005146D</td> <td>11 - 12,5 mm</td> </tr> <tr> <td>5005146E</td> <td>12,5 - 14 mm</td> </tr> </tbody> </table>	Art.-Nr.	Kabel-Klemmbereich	5005146A	6,5 - 8 mm	5005146B	8 - 9,5 mm	5005146C	9,5 - 11 mm	5005146D	11 - 12,5 mm	5005146E	12,5 - 14 mm	 <p>Frontansicht</p>
Art.-Nr.	Kabel-Klemmbereich												
5005146A	6,5 - 8 mm												
5005146B	8 - 9,5 mm												
5005146C	9,5 - 11 mm												
5005146D	11 - 12,5 mm												
5005146E	12,5 - 14 mm												

<p>KBI-MC520</p> <p>Kabelkupplung mit Adapter für externe Zugentlastung</p> <table border="1"> <thead> <tr> <th>Art.-Nr.</th> <th>Anschlussgewinde</th> </tr> </thead> <tbody> <tr> <td>5005146M</td> <td>M20 x 1,5</td> </tr> <tr> <td>5005146N</td> <td>M25 x 1,5</td> </tr> </tbody> </table>	Art.-Nr.	Anschlussgewinde	5005146M	M20 x 1,5	5005146N	M25 x 1,5	 <p>Frontansicht</p>
Art.-Nr.	Anschlussgewinde						
5005146M	M20 x 1,5						
5005146N	M25 x 1,5						

Kontakte, Kabelverschraubungen und Zubehör: Seite 96-98
Montageanleitungen: Seite 99-110

Zeichnung - Maße in mm

Typ / Variante / Art.-Nr.	Abbildung / Zeichnung														
<p>KB-MC520</p> <p>Kabelbuchse mit integrierter Zugentlastung</p> <table border="1"> <thead> <tr> <th>Art.-Nr.</th> <th>Kabel-Klemmbereich</th> </tr> </thead> <tbody> <tr> <td>5005145A</td> <td>6,5 - 8 mm</td> </tr> <tr> <td>5005145B</td> <td>8 - 9,5 mm</td> </tr> <tr> <td>5005145C</td> <td>9,5 - 11 mm</td> </tr> <tr> <td>5005145D</td> <td>11 - 12,5 mm</td> </tr> <tr> <td>5005145E</td> <td>12,5 - 14 mm</td> </tr> </tbody> </table>	Art.-Nr.	Kabel-Klemmbereich	5005145A	6,5 - 8 mm	5005145B	8 - 9,5 mm	5005145C	9,5 - 11 mm	5005145D	11 - 12,5 mm	5005145E	12,5 - 14 mm		 <p>Frontansicht</p>	
Art.-Nr.	Kabel-Klemmbereich														
5005145A	6,5 - 8 mm														
5005145B	8 - 9,5 mm														
5005145C	9,5 - 11 mm														
5005145D	11 - 12,5 mm														
5005145E	12,5 - 14 mm														
<p>KB-MC520</p> <p>Kabelbuchse mit Adapter für externe Zugentlastung</p> <table border="1"> <thead> <tr> <th>Art.-Nr.</th> <th>Anschlussgewinde</th> </tr> </thead> <tbody> <tr> <td>5005145M</td> <td>M20 x 1,5</td> </tr> <tr> <td>5005145N</td> <td>M25 x 1,5</td> </tr> </tbody> </table>	Art.-Nr.	Anschlussgewinde	5005145M	M20 x 1,5	5005145N	M25 x 1,5		 <p>Frontansicht</p>							
Art.-Nr.	Anschlussgewinde														
5005145M	M20 x 1,5														
5005145N	M25 x 1,5														
<p>GS-MC520</p> <p>Gerätestecker</p> <p>Art.-Nr. 5005125R</p>		 <p>Frontansicht</p>													

 **Kontakte, Kabelverschraubungen und Zubehör: Seite 96-98**
Montageanleitungen: Seite 99-110

Zeichnung - Maße in mm

Kontaktstifte 1,6 mm

Art.-Nr.	Bezeichnung	Querschnitt in mm ² (D)	AWG	versilbert	vergoldet	Zeichnung
6575085	Kontaktstift 1,6 mm / 0,14 - 0,37 mm ²	0,14 - 0,37	26 - 22	•		
6575086	Kontaktstift 1,6 mm / 0,5 mm ²	0,5	20	•		
6575088	Kontaktstift 1,6 mm / 0,75-1,0 mm ²	0,75 - 1,0	20 - 16	•		
6575090	Kontaktstift 1,6 mm / 1,5 mm ²	1,5	16 - 15	•		
6575083	Kontaktstift 1,6 mm / 2,5 mm ²	2,5	14	•		
6575118	Kontaktstift AU 1,6 mm / 0,14 - 0,37 mm ²	0,14 - 0,37	26 - 22		•	
6575121	Kontaktstift AU 1,6 mm / 0,5 mm ²	0,5	20		•	
6575116	Kontaktstift AU 1,6 mm / 0,75-1,0 mm ²	0,75 - 1,0	20 - 16		•	
6575124	Kontaktstift AU 1,6 mm / 1,5 mm ²	1,5	16 - 15		•	
6575125	Kontaktstift AU 1,6 mm / 2,5 mm ²	2,5	14		•	

Zeichnung - Maße in mm

Kontaktstift 1,6 mm interlock nacheilend

Art.-Nr.	Bezeichnung	Querschnitt in mm ² (D)	AWG	versilbert	vergoldet	Zeichnung
6575079	Kontaktstift interlock 1,6 mm / 2,5 mm ² <i>Verkürzte Variante - nacheilend</i>	2,5	14	•		

Zeichnung - Maße in mm

Kontaktbuchsen 1,6 mm

Art.-Nr.	Bezeichnung	Querschnitt in mm ² (D)	AWG	versilbert	vergoldet	Zeichnung
6575095	Kontaktbuchse 1,6 mm / 0,14 - 0,37 mm ²	0,14 - 0,37	26 - 22	•		
6575107	Kontaktbuchse 1,6 mm / 0,5 mm ²	0,5	20	•		
6575098	Kontaktbuchse 1,6 mm / 0,75-1,0 mm ²	0,75 - 1,0	20 - 16	•		
6575100	Kontaktbuchse 1,6 mm / 1,5 mm ²	1,5	16 - 15	•		
6575084	Kontaktbuchse 1,6 mm / 2,5 mm ²	2,5	14	•		
6575127	Kontaktbuchse AU 1,6 mm / 0,14 - 0,37mm ²	0,14 - 0,37	26 - 22		•	
6575131	Kontaktbuchse AU 1,6 mm / 0,5 mm ²	0,5	20		•	
6575117	Kontaktbuchse AU 1,6 mm / 0,75-1,0 mm ²	0,75 - 1,0	20 - 16		•	
6575132	Kontaktbuchse AU 1,6 mm / 1,5 mm ²	1,5	16 - 15		•	
6575133	Kontaktbuchse AU 1,6 mm / 2,5 mm ²	2,5	14		•	

Zeichnung - Maße in mm

Für Adapterversionen: Kabelverschraubungen M20 / M25

Artikelnr.	Bezeichnung	Klemmbereich in mm (D)	Zeichnung
1674058	Kabelverschraubung M20x1.5, 5-10 mm	5 - 10	
1674110	Kabelverschraubung M20x1.5, 10-14 mm	10 - 14	
1674111	Kabelverschraubung M20x1.5, 7-12 mm	7 - 12	
1674117	Kabelverschraubung M25 x 1,5, 13-18 mm	13-18	
1674119	Kabelverschraubung M25 x 1,5, 9-16 mm	9-16	

Zeichnung - Maße in mm

Dichtungen

Artikelnr.	Bezeichnung	Zeichnung
6572081	Flanschdichtung für Typen GS/GB 207 - 407 (Size 18)	
6572054	Flanschdichtung für Typen GS/GB 507/520 (Size 20)	

Zeichnung - Maße in mm

Schutzkappen mit Gewinde

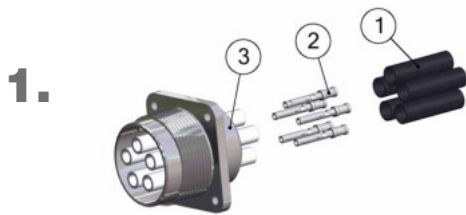
Art.-Nr.	Bezeichnung	Zeichnung
1672070	Schutzkappe für Typen KS/KB 507	<p>Kettenlänge min. 120 mm</p>
1672072	Schutzkappe für Typen KS/KB 207 - 407	<p>Kettenlänge min. 120 mm</p>

Zeichnung - Maße in mm

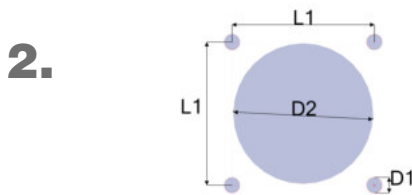
Werkzeuge

Artikelnr.	Bezeichnung	Typen
3000001	Auswurfwerkzeug für Kontakte 1,6 mm - Kontaktbuchsen / Kontaktstifte	MC 207 - 507
3000015	Crimpwerkzeug für Kontakte 1,6 mm - Kontaktbuchsen / Kontaktstifte inkl. Crimpzange, Kontaktaufnahme und Crimpbacken	MC 207 - 507, MC 520
3000050	Schraubendreher für Montage Gewindestift M3 PA zur Fixierung Isoliereinsatz	MC 207 - 507, MC 520

Montageanleitung Serie MC Typ GB 207- 507 Gerätebuchse

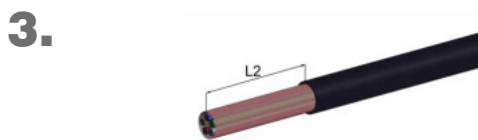


Lieferzustand.
Schrumpfschlauch (1), Kontaktbuchsen (2),
Gehäuse (3)



Montageausschnitt

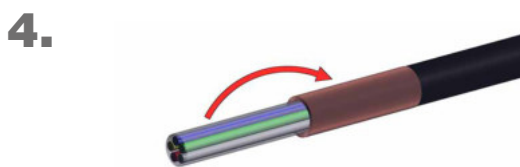
Typ	L1 [mm]	D1 [mm]	D2 [mm]
GB 207 / 307 / 407	26,90	3,00	26,00
GB 507	29,30	3,00	29,00



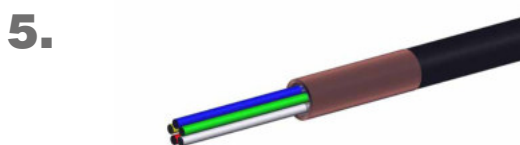
Kabel abmanteln.

Typ	L2 [mm]
GB 207 / 307 / 407 / 507	min. 45

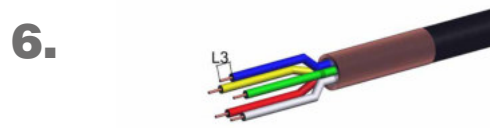
⚠ Schirmgeflecht und Innenisolation nicht beschädigen. Lose Schirmteile können elektrische Überschläge verursachen.



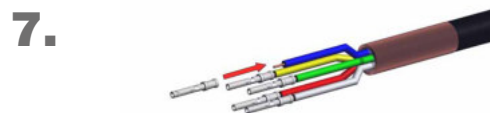
Schirmgeflecht nach hinten führen.



Vorhandene Stützstruktur oder Füllelemente entfernen.



Einzeladern abisolieren
(L3 = 5-8 mm)



Je einen Kontakt (2) an jeden Leiter löten
oder crimpen.
⚠ Löten: Gegebenenfalls Lötzinn von der
Kontaktoberfläche entfernen.



Schrumpfschlauch (1) von hinten auf
Isolierkörper aufschieben.



Kontakte (2) vollständig in Isolierkörper
einführen, bis die Kontakte einrasten.
🗨 Durch leichtes Ziehen am Kabel den
korrekten Kontaktsitz überprüfen.



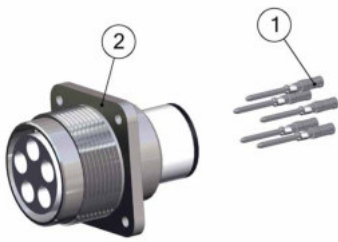
Schrumpfschlauch schrumpfen -
Schrumpftemperatur 110°C



Kabelmontage beendet.

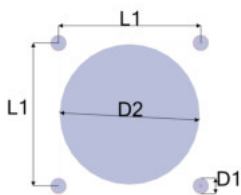
Montageanleitung Serie MC Typ GS 207- 507 Gerätestecker

1.



Lieferzustand.
Kontaktstifte (1), Gehäuse (2)

2.



Montageausschnitt

Typ	L1 [mm]	D1 [mm]	D2 [mm]
GS 207 / 307 / 407	26,90	3,00	26,00
GS 507	29,30	3,00	29,00

3.

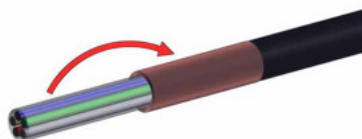


Kabel abmanteln.

Typ	L2 [mm]
GS 207 / 307 / 407 / 507	min. 45

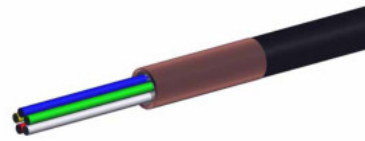
⚠ Schirmgeflecht und Innenisolierung nicht beschädigen. Lose Schirmteile können elektrische Überschläge verursachen.

4.



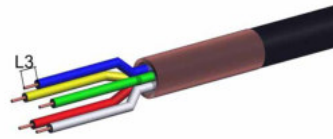
Schirmgeflecht nach hinten führen.

5.



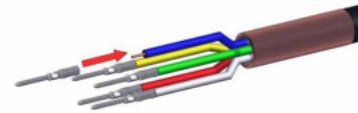
Vorhandene Stützstruktur oder Füllelemente entfernen.

6.



Einzeladern abisolieren (L3 = 5-8 mm)

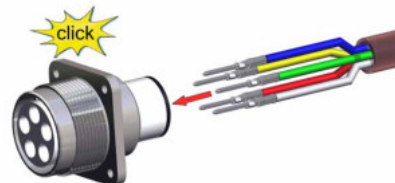
7.



Je einen Kontakt (1) an jeden Leiter löten oder crimpen.

⚠ Löten: Gegebenenfalls Lötzinn von der Kontaktoberfläche entfernen.

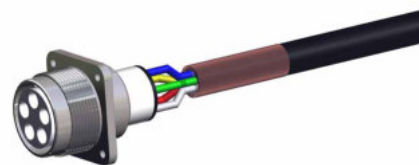
8.



Kontakte (1) vollständig in Isolierkörper einführen, bis die Kontakte einrasten.

🗨 Durch leichtes Ziehen am Kabel den korrekten Kontaktsitz überprüfen.

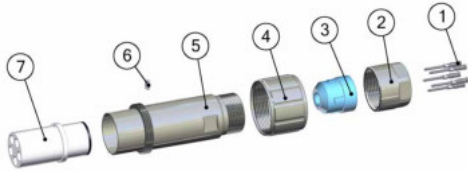
9.



Kabelmontage beendet.

Montageanleitung Serie MC Typ KS 207- 507 Kabelstecker

1.



Lieferzustand.

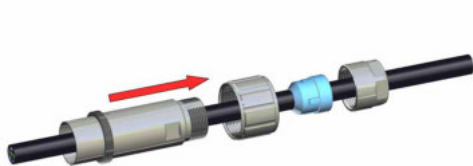
Kontaktstifte (1), Kappe (2), Dichteinsatz (3), Überwurf (4), Basis (5), Gewindestift PA (6), Isolierkörper (7).

5.



Schirmgeflecht mit Klebeband fixieren.

2.



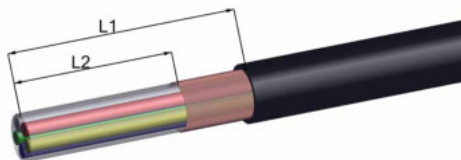
Kappe (2), Dichteinsatz (3), Überwurf (4) und Basis (5) auf Kabel schieben.

6.



Vorhandene Stützstruktur oder Füllelemente entfernen.

3.

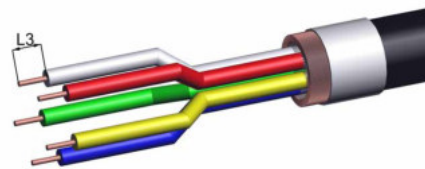


Kabel und Schirm abmanteln.

Typ	L1 [mm]	L2 [mm]
KS 207 / 307 / 407 / 507	50	35

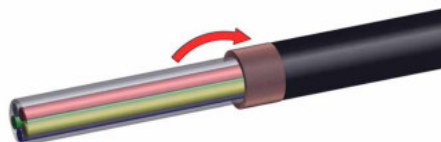
⚠ Schirmgeflecht und Innenisolierung nicht beschädigen. Lose Schirmteile können elektrische Überschläge verursachen.

7.



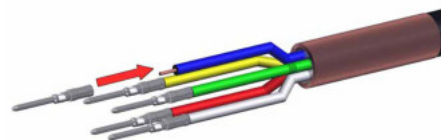
Einzeladern abisolieren.
(L3 = 5-8 mm)

4.



Schirmgeflecht nach hinten führen.

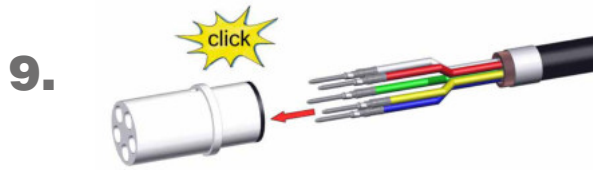
8.




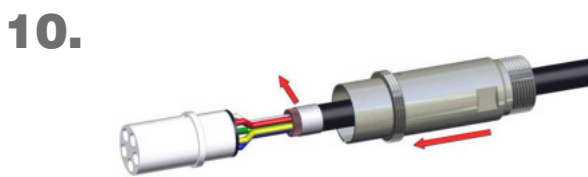
Je einen Kontakt (1) an jeden Leiter löten oder crimpen.

⚠ Löten: Gegebenenfalls Lötzinn von der Kontaktoberfläche entfernen.

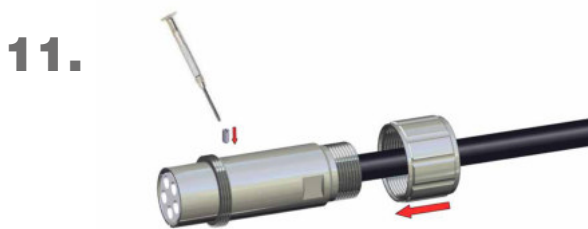
Montageanleitung Serie MC Typ KS 207- 507 Kabelstecker



Kontakte (1) vollständig in Isolierkörper (7) einführen, bis die Kontakte einrasten.
 Durch leichtes Ziehen am Kabel den korrekten Kontaktsitz überprüfen.



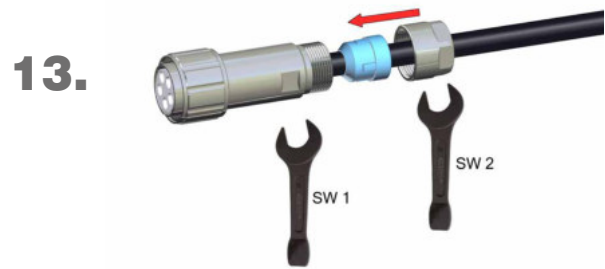
Klebeband entfernen und Basis (5) aufschieben.



Isolierteil (7) mit Gewindestift (6) fixieren und Überwurf (4) aufschrauben.



Schirm auffächern.



Dichteinsatz (3) einstecken und Kappe (2) aufschrauben.

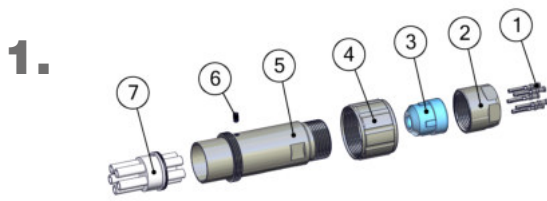
Kabelverschraubung	SW 1	SW 2
KS 207 / 307 / 407	23	26
KS 507	26	26

Anzugsmoment beträgt 7 Nm



Kabelmontage beendet.

Montageanleitung Serie MC Typen KB / KBI 207 - 507 Kabelbuchse, Kabelkupplung

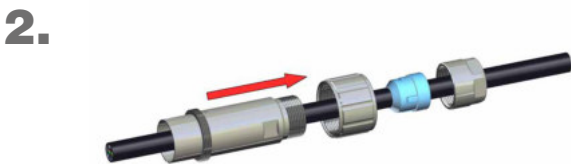


Lieferzustand.

Gehäuse (A), Schrumpfschlauch (1),
Kontaktbuchsen (2)
Optional: Kabelverschraubung (B)



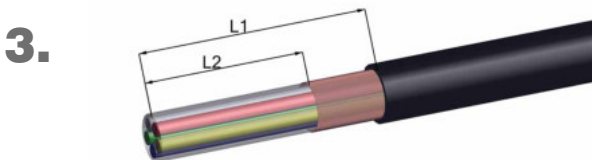
Schirmgeflecht mit Klebeband fixieren.



Kappe (2), Dichteinsatz (3), Überwurf (4)
und Basis (5) auf Kabel schieben.



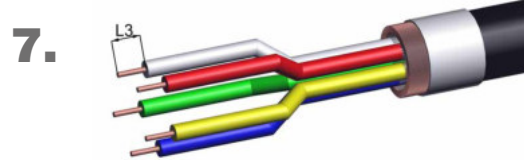
Vorhandene Stützstruktur oder Füllelemente
entfernen.



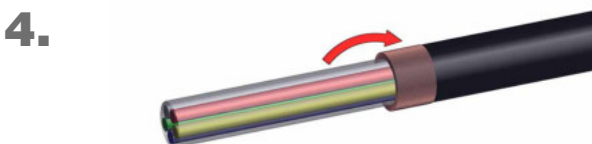
Kabel und Schirm abmanteln.

Typ	L1 [mm]	L2 [mm]
KS 207 / 307 / 407 / 507	50	35

⚠ Schirmgeflecht und Innenisolierung nicht
beschädigen. Lose Schirmteile können
elektrische Überschläge verursachen.



Einzeladern abisolieren.
(L3 = 5-8 mm)



Schirmgeflecht nach hinten führen.

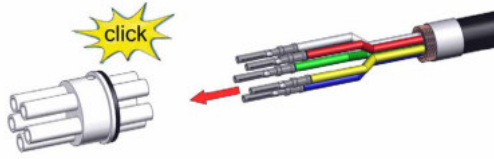



Je einen Kontakt (1) an jeden Leiter löten
oder crimpen.

⚠ Löten: Gegebenenfalls Lötzinn von der
Kontaktfläche entfernen.

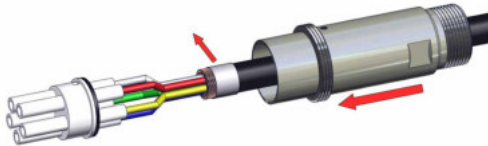
Montageanleitung Serie MC Typen KB / KBI 207 - 507 Kabelbuchse, Kabelkupplung

9.



Kontakte (1) vollständig in Isolierkörper (7) einführen, bis die Kontakte einrasten.
 Durch leichtes Ziehen am Kabel den korrekten Kontaktsitz überprüfen.

10.



Klebeband entfernen und Basis (5) aufschieben.

11.



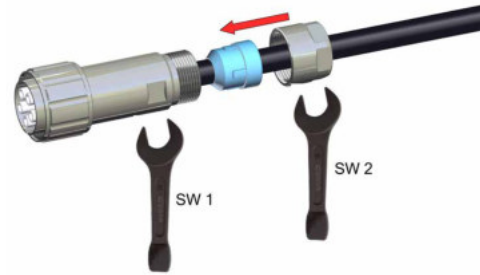
Isolierteil (7) mit Gewindestift (6) fixieren und Überwurf (4) aufschrauben.

12.



Schirm auffächern.

13.



Dichteinsatz (3) einstecken und Kappe (2) aufschrauben.

Kabelverschraubung	SW 1	SW 2
KB 207 / 307 / 407	23	26
KB 507	26	26

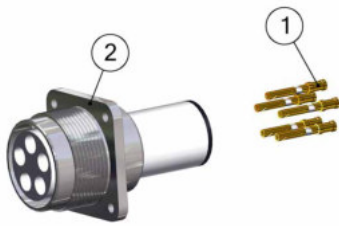
Anzugsmoment beträgt 7 Nm

14.



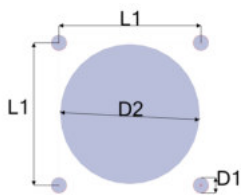
Kabelmontage beendet.

1.



Lieferzustand.
Kontaktbuchsen (1), Gehäuse (2)

2.



Montageausschnitt

Typ	L1 [mm]	D1 [mm]	D2 [mm]
GB 520	29,30	3,00	28,70

3.

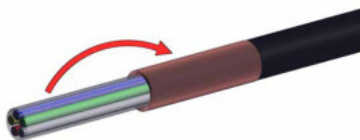


Kabel abmanteln.

Typ	L2 [mm]
GB 520	min. 60

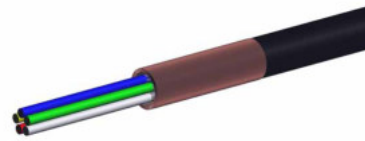
⚠ Schirmgeflecht und Innenisolierung nicht beschädigen. Lose Schirmteile können elektrische Überschläge verursachen.

4.



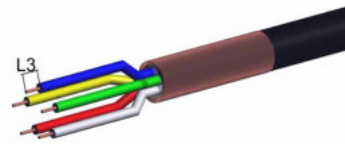
Schirmgeflecht nach hinten führen.

5.



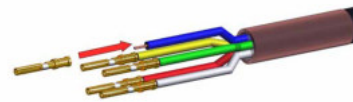
Vorhandene Stützstruktur oder Füllelemente entfernen.

6.



Einzeladern abisolieren (L3 = 5-8 mm)

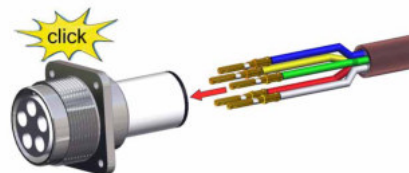
7.



Je einen Kontakt (1) an jeden Leiter löten oder crimpen.

⚠ Löten: Gegebenenfalls Lötzinn von der Kontaktoberfläche entfernen.

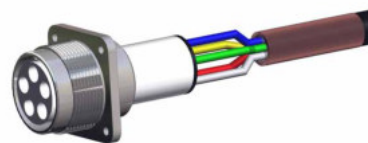
8.



Kontakte (1) vollständig in Isolierkörper einführen, bis die Kontakte einrasten.

🗨 Durch leichtes Ziehen am Kabel den korrekten Kontaktsitz überprüfen.

9.



Kabelmontage beendet.

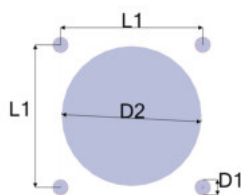
Montageanleitung Serie MC Typ GS 520 Gerätestecker

1.



Lieferzustand.
Schrumpfschlauch (1), Kontaktstifte (2), Gehäuse (3)

2.



Montageausschnitt

Typ	L1 [mm]	D1 [mm]	D2 [mm]
GS 520	29,30	3,00	29,00

3.

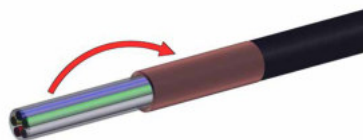


Kabel abmanteln.

Typ	L1 [mm]
GS 520	min. 60

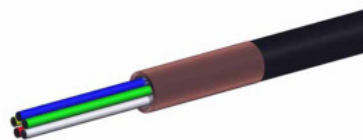
⚠ Schirmgeflecht und Innenisolierung nicht beschädigen. Lose Schirmteile können elektrische Überschläge verursachen.

4.



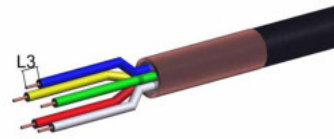
Schirmgeflecht nach hinten führen.

5.



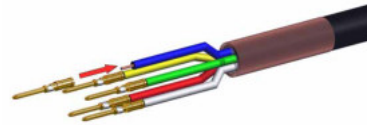
Vorhandene Stützstruktur oder Füllelemente entfernen.

6.



Einzeladern abisolieren
(L2 = 5-8 mm)

7.



Je einen Kontakt (1) an jeden Leiter löten oder crimpen.

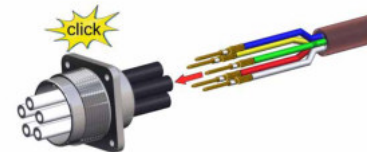
🗨 Lötten: Gegebenenfalls Lötzinn von der Kontaktoberfläche entfernen.

8.



Schrumpfschlauch von hinten auf Isolierkörper schieben.

9.



Kontakte (2) vollständig in Isolierkörper einführen, bis die Kontakte einrasten.

🗨 Durch leichtes Ziehen am Kabel den korrekten Kontaktsitz überprüfen.

10.



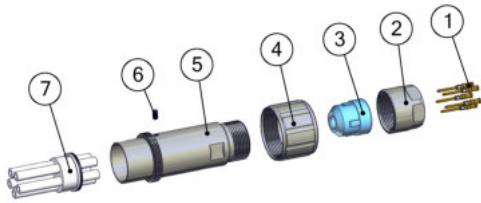
Schrumpfschlauch schrumpfen - Schrumpftemperatur 110°C.

11.



Kabelmontage beendet.

1.



Lieferzustand.

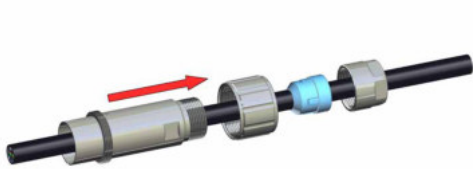
Kontaktstifte (1), Kappe (2), Dichteinsatz (3), Überwurf (4), Basis (5), Gewindestift PA (6), Isolierkörper (7).

5.



Schirmgeflecht mit Klebeband fixieren.

2.



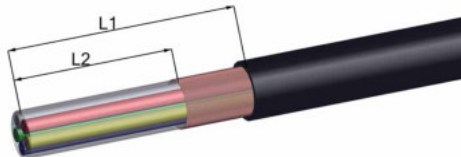
Kappe (2), Dichteinsatz (3), Überwurf (4) und Basis (5) auf Kabel schieben.

6.



Vorhandene Stützstruktur oder Füllelemente entfernen.

3.

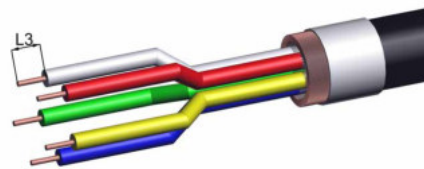


Kabel und Schirm abmanteln.

Typ	L1 [mm]	L2 [mm]
KS 520	60	45

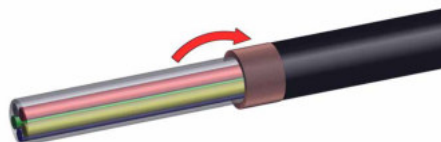
⚠ Schirmgeflecht und Innenisolierung nicht beschädigen. Lose Schirmteile können elektrische Überschläge verursachen.

7.



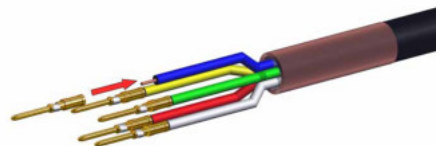
Einzeladern abisolieren.
(L3 = 5-8 mm)

4.



Schirmgeflecht nach hinten führen.

8.

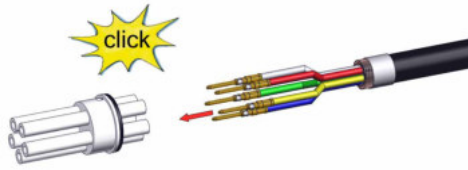


Je einen Kontakt (1) an jeden Leiter löten oder crimpen.

⚠ Löten: Gegebenenfalls Lötzinn von der Kontaktoberfläche entfernen.

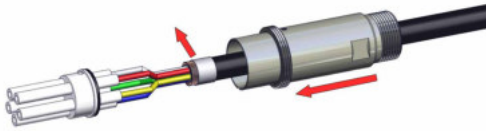
Montageanleitung Serie MC Typ KS 520 Kabelstecker

9.



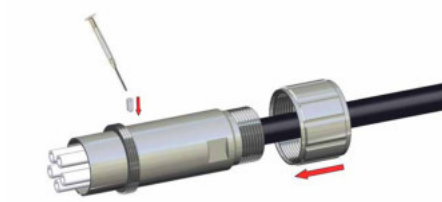
Kontakte (1) vollständig in Isolierkörper (7) einführen, bis die Kontakte einrasten.
 Durch leichtes Ziehen am Kabel den korrekten Kontaktsitz überprüfen.

10.



Klebeband entfernen und Basis (5) aufschieben.

11.



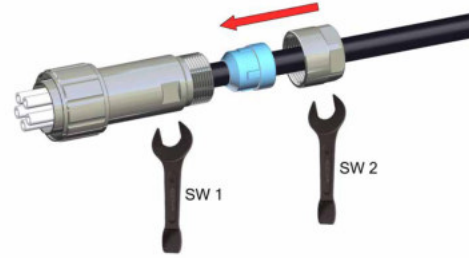
Isolierteil (7) mit Gewindestift (6) fixieren und Überwurf (4) aufschrauben.

12.



Schirm auffächern.

13.



Dichteinsatz (3) einstecken und Kappe (2) aufschrauben.

Kabelverschraubung	SW 1	SW 2
KS 520	26	26

Anzugsmoment beträgt 7 Nm

14.



Kabelmontage beendet.

Montageanleitung Serie MC Typen KB / KBI 520 Kabelbuchse, Kabelkupplung

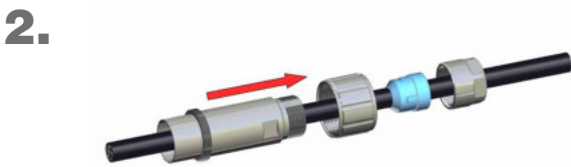


Lieferzustand.

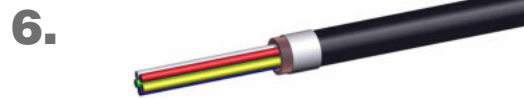
Kontaktbuchsen (1), Kappe (2), Dichteinsatz (3), Überwurf (4), Basis (5), Gewindestift PA (6), Isolierkörper (7).



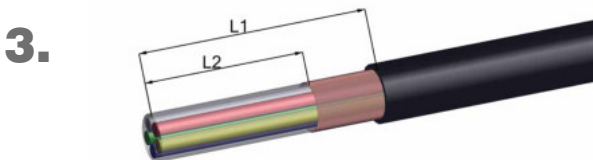
Schirmgeflecht mit Klebeband fixieren.



Kappe (2), Dichteinsatz (3), Überwurf (4) und Basis (5) auf Kabel schieben.



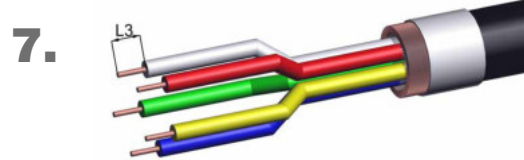
Vorhandene Stützstruktur oder Füllelemente entfernen.



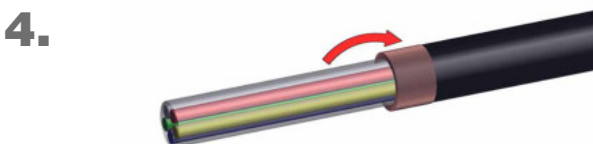
Kabel und Schirm abmanteln.

Typ	L1 [mm]	L2 [mm]
KB 520	50	35

⚠ Schirmgeflecht und Innenisolierung nicht beschädigen. Lose Schirmteile können elektrische Überschläge verursachen.



Einzeladern abisolieren.
(L3 = 5-8 mm)



Schirmgeflecht nach hinten führen.

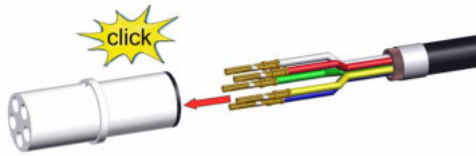


Je einen Kontakt (1) an jeden Leiter löten oder crimpen.

⚠ Löten: Gegebenenfalls Lötzinn von der Kontaktoberfläche entfernen.

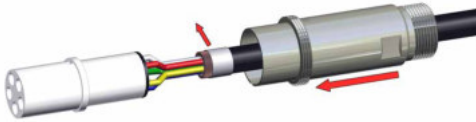
Montageanleitung Serie MC Typ KB 520 Kabelbuchse

9.



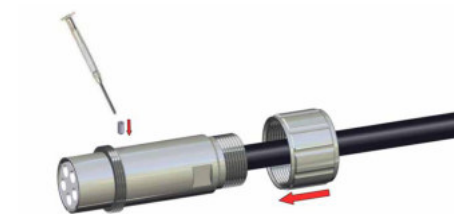
Kontakte (1) vollständig in Isolierkörper (7) einführen, bis die Kontakte einrasten.
 ☺ Durch leichtes Ziehen am Kabel den korrekten Kontaktsitz überprüfen.

10.



Klebeband entfernen und Basis (5) aufschieben.

11.



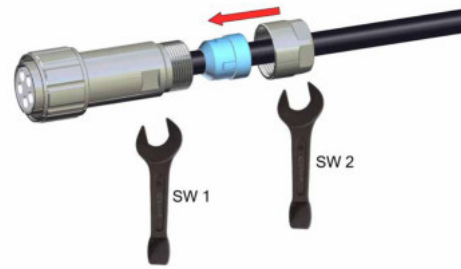
Isolierteil (7) mit Gewindestift (6) fixieren und Überwurf (4) aufschrauben.

12.



Schirm auffächern.

13.



Dichteinsatz (3) einstecken und Kappe (2) aufschrauben.

Kabelverschraubung	SW 1	SW 2
KB 520	26	26

Anzugsmoment beträgt 7 Nm

14.



Kabelmontage beendet.